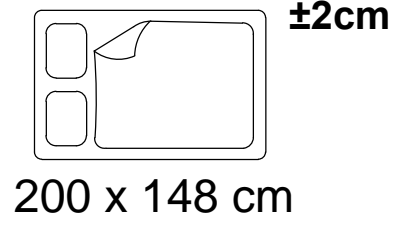
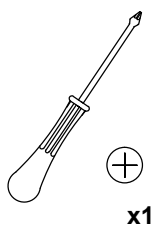
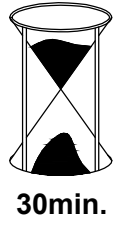
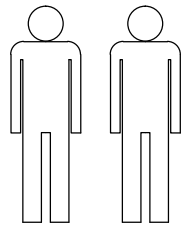
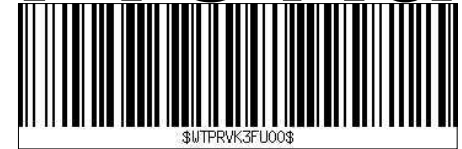


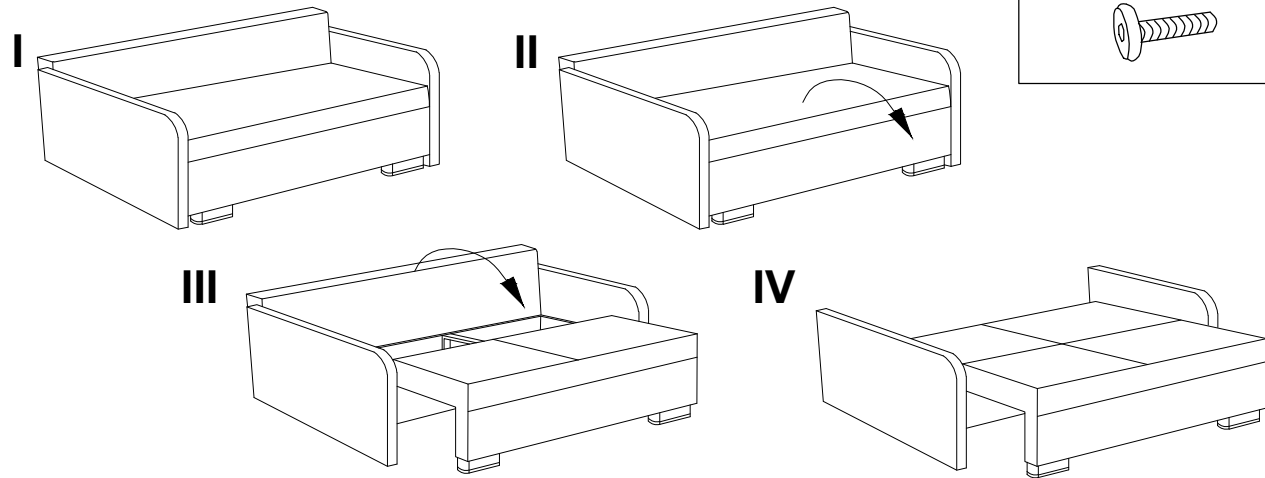
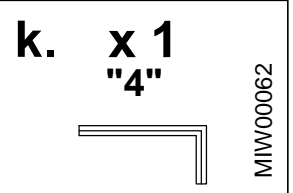
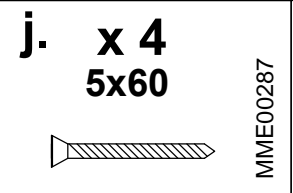
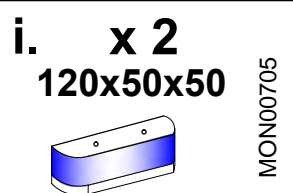
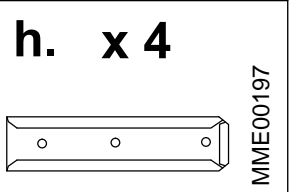
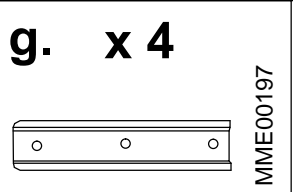
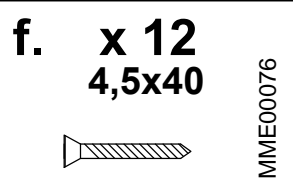
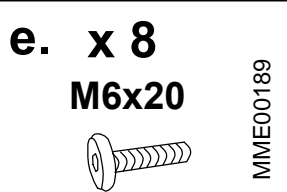
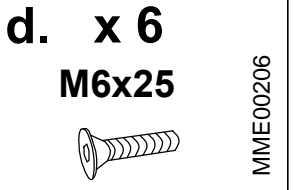
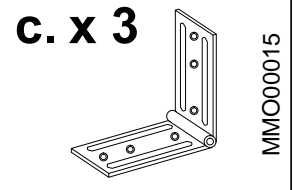
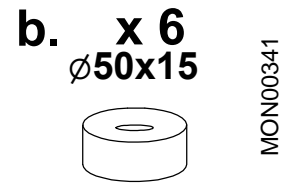
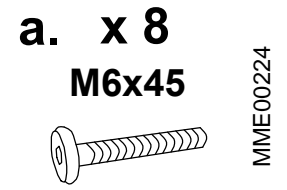
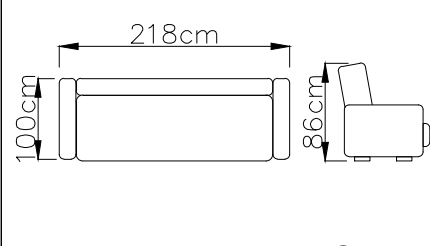
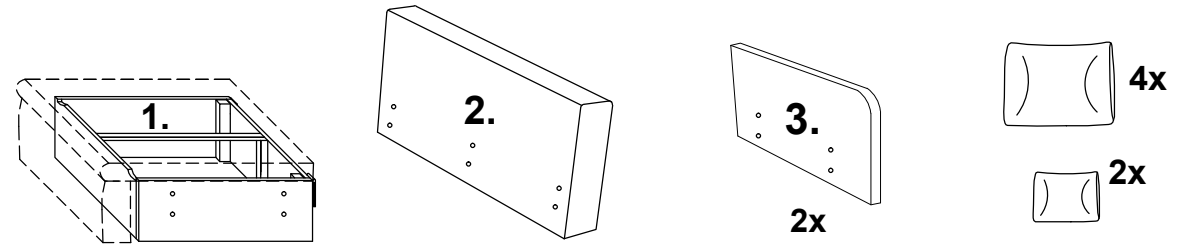
Edition : 2017-12-18
Page : 1/5



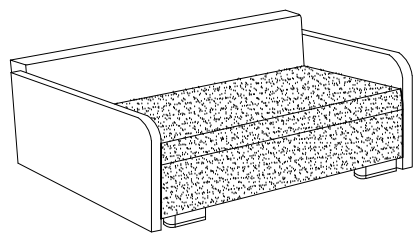
Previa



CODE 128



I

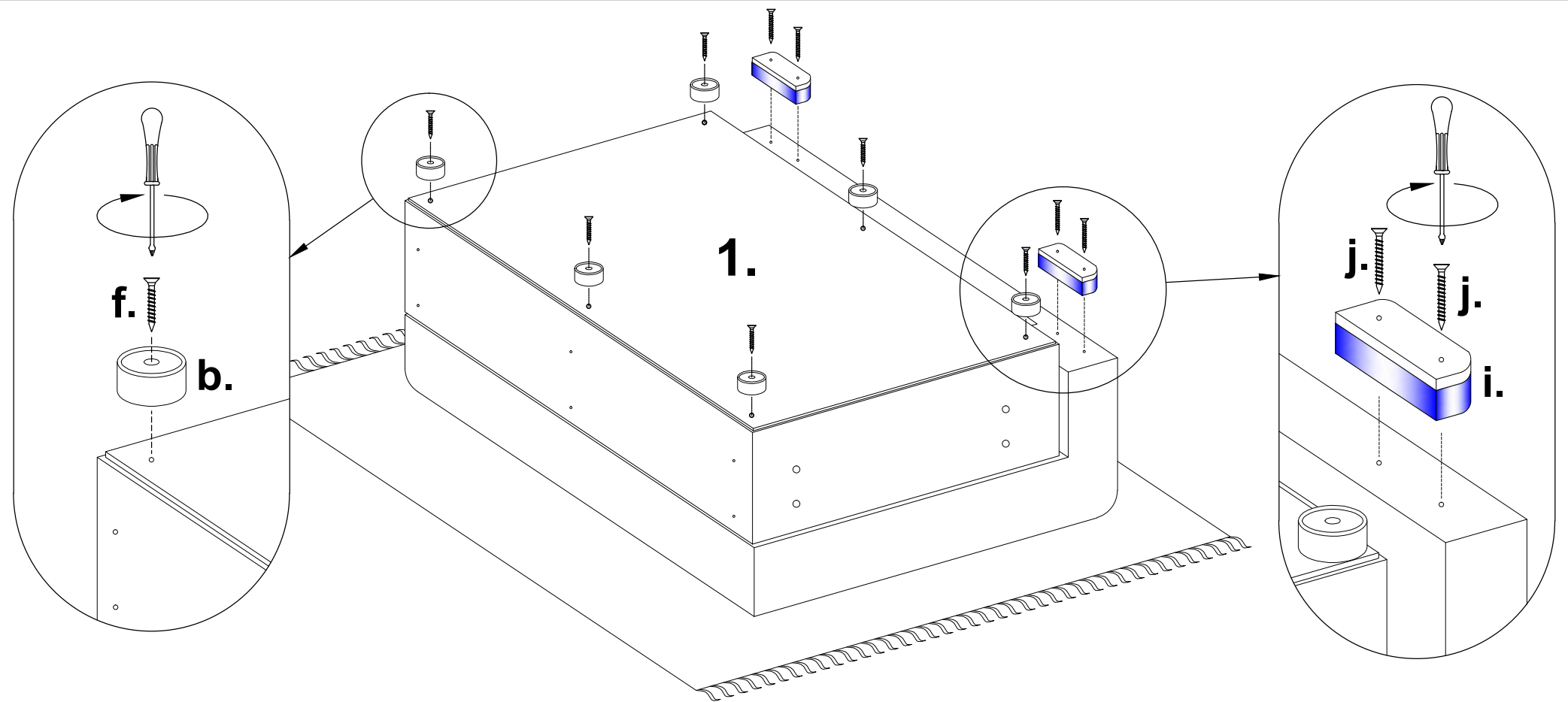
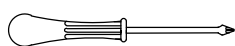


i. x 2

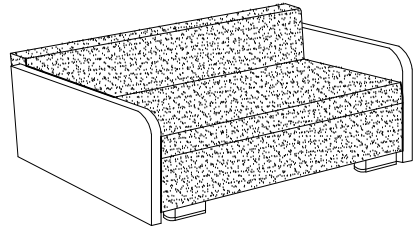
b. x 6

f. x 6

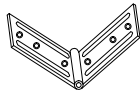
j. x 4



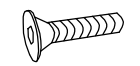
II



c. x 3



d. x 6

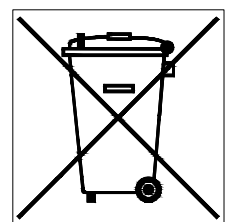
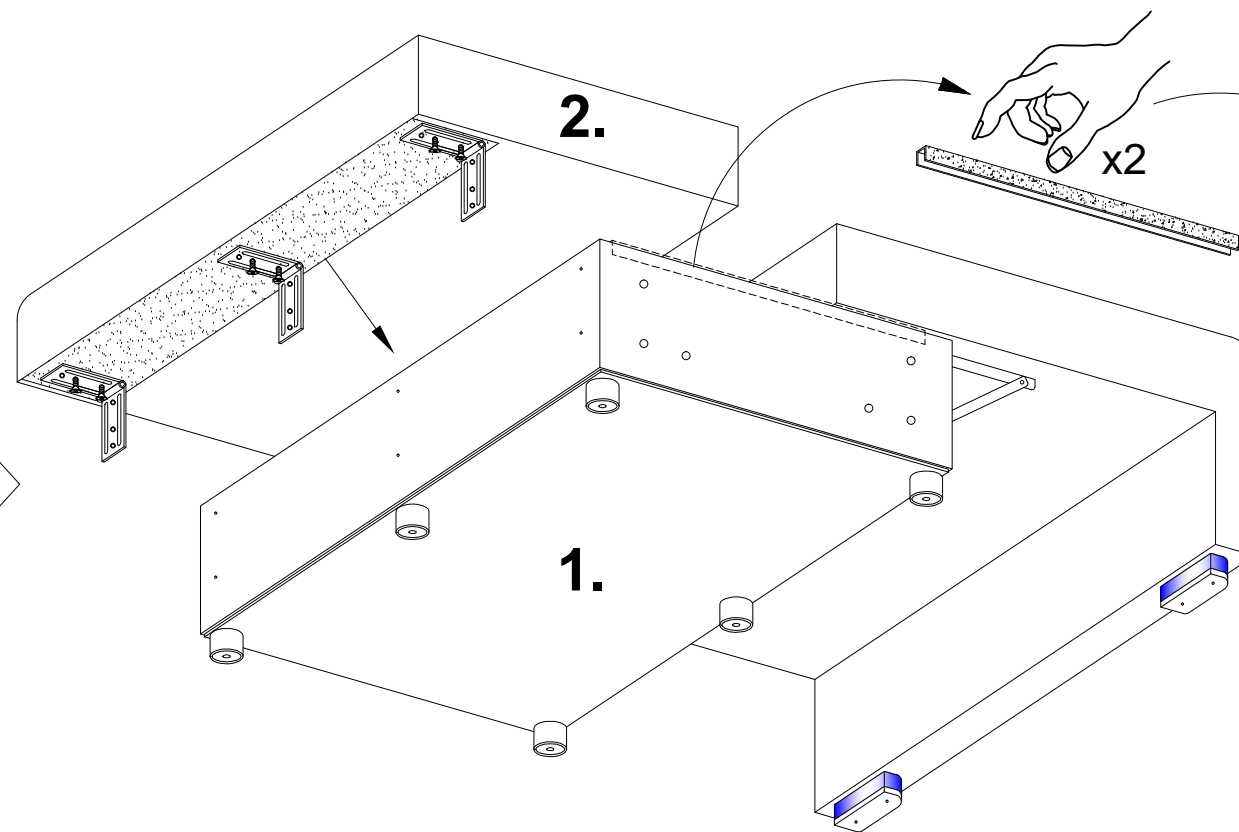
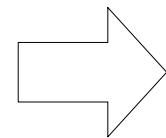
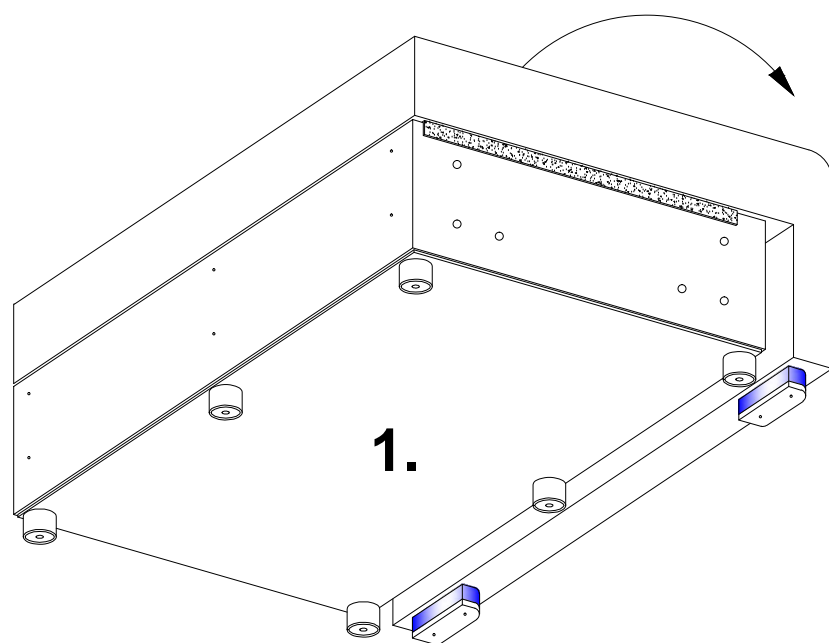
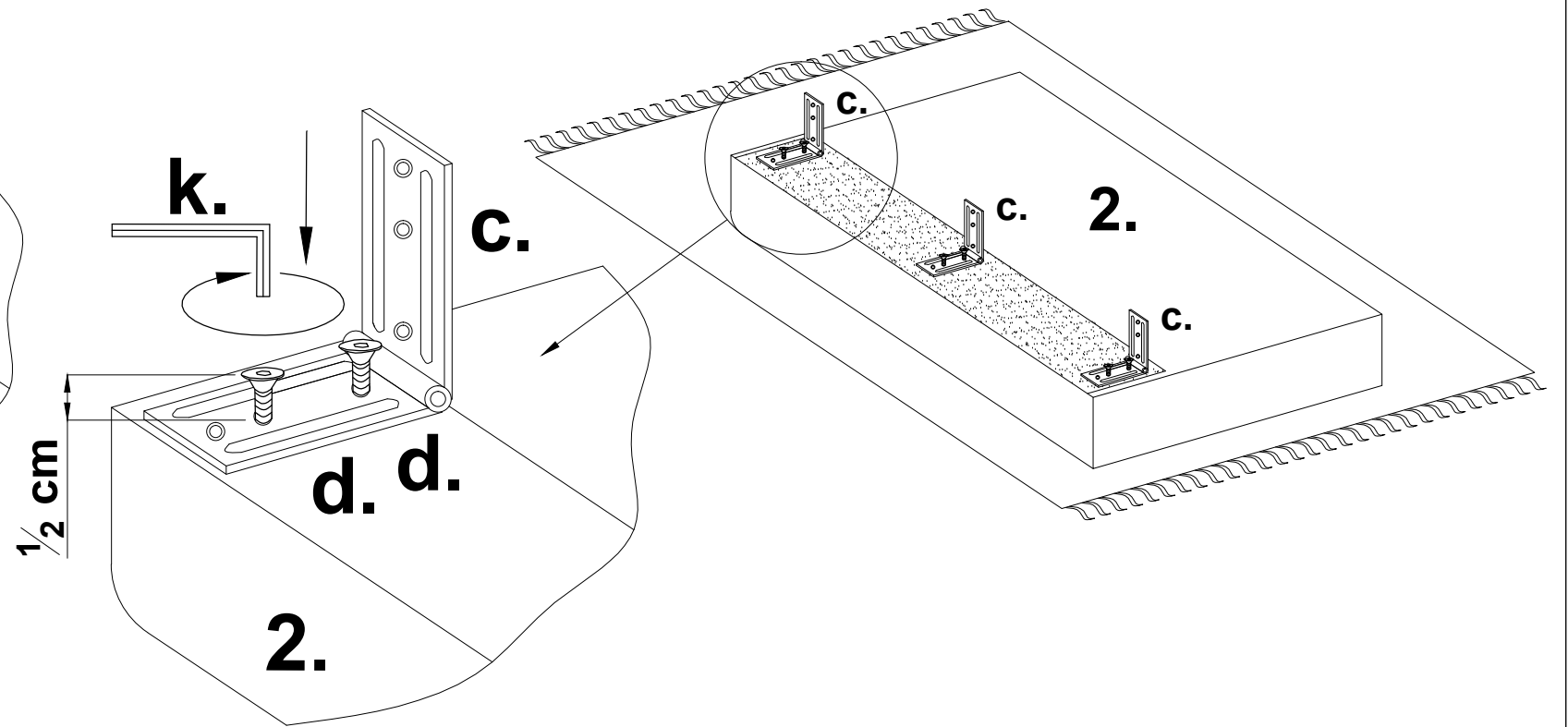
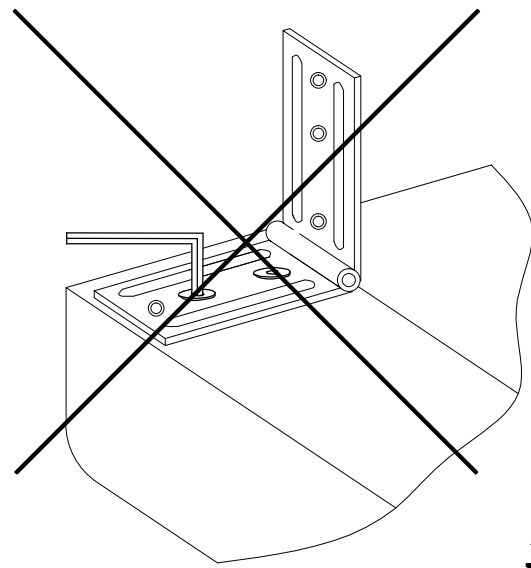


M6x25

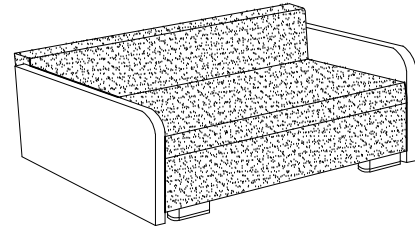
k. x 1



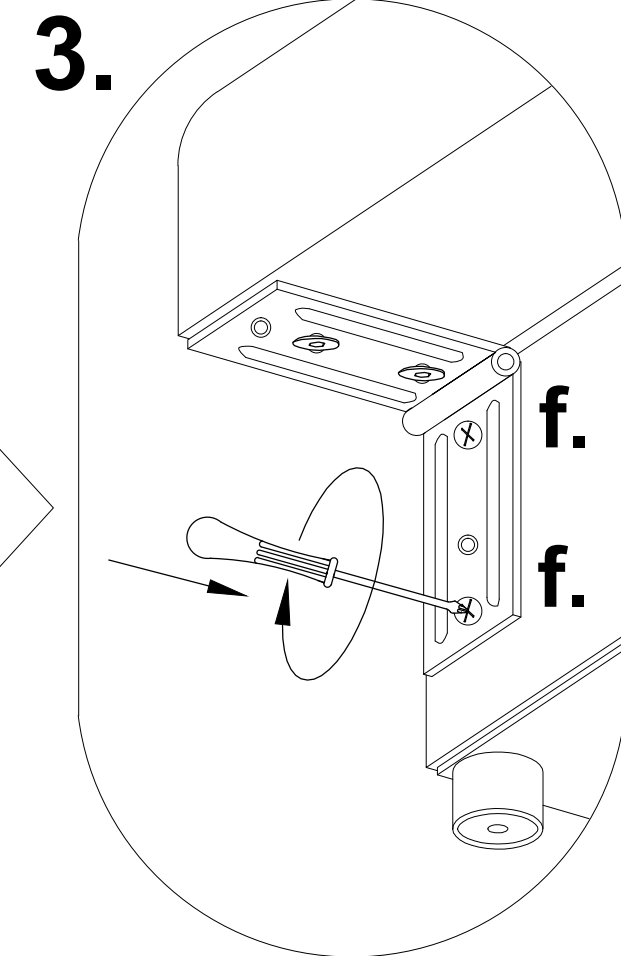
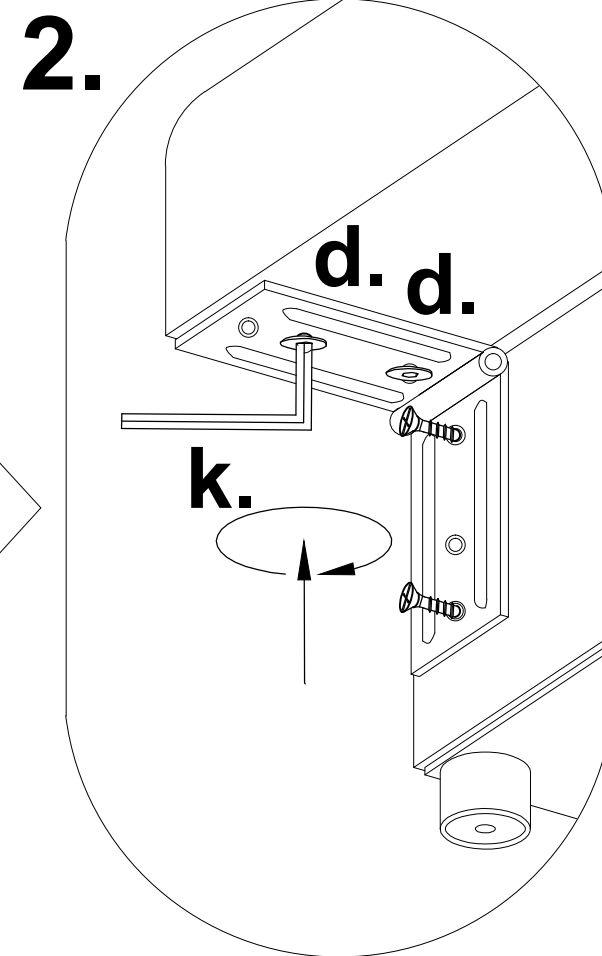
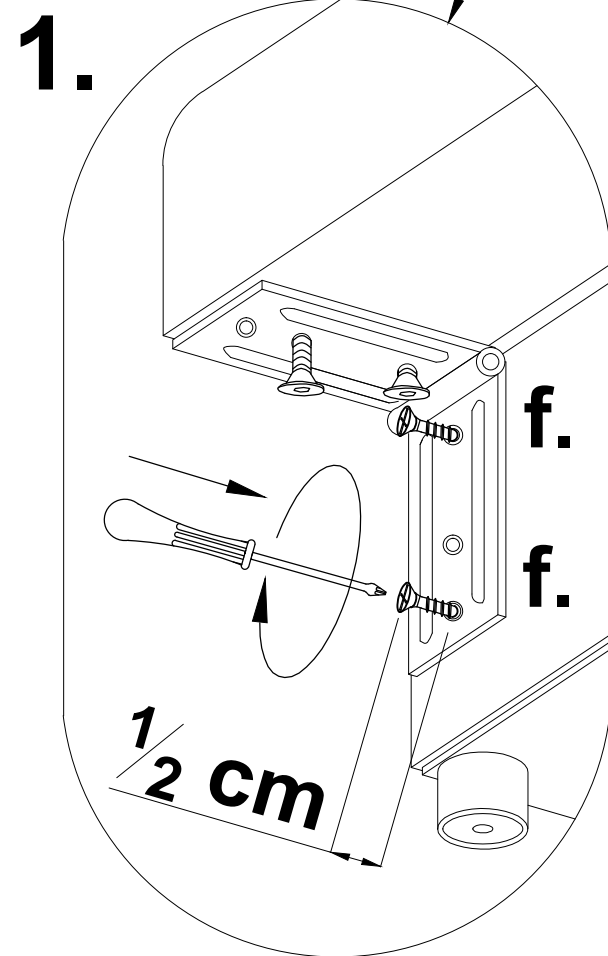
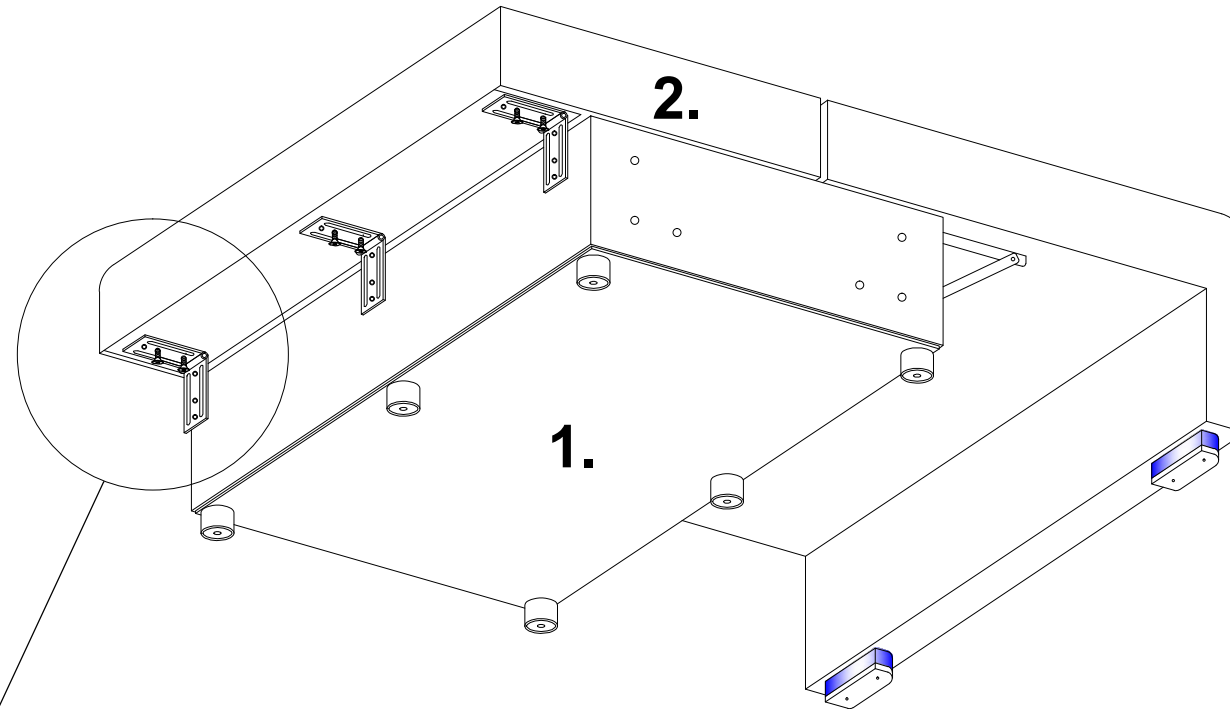
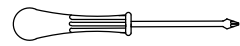
"4"



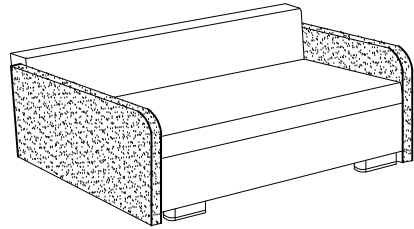
III



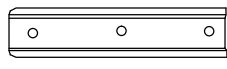
f. x 6  4,5x40



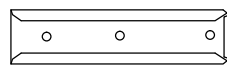
IV



g. x 4



h. x 4

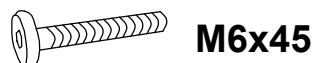


e. x 8



M6x20

a. x 8

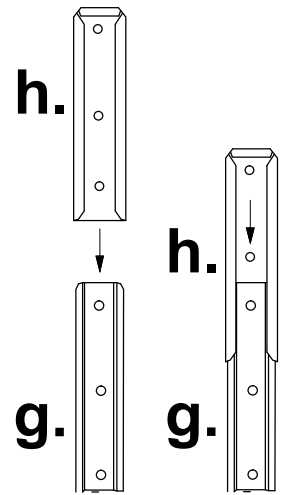
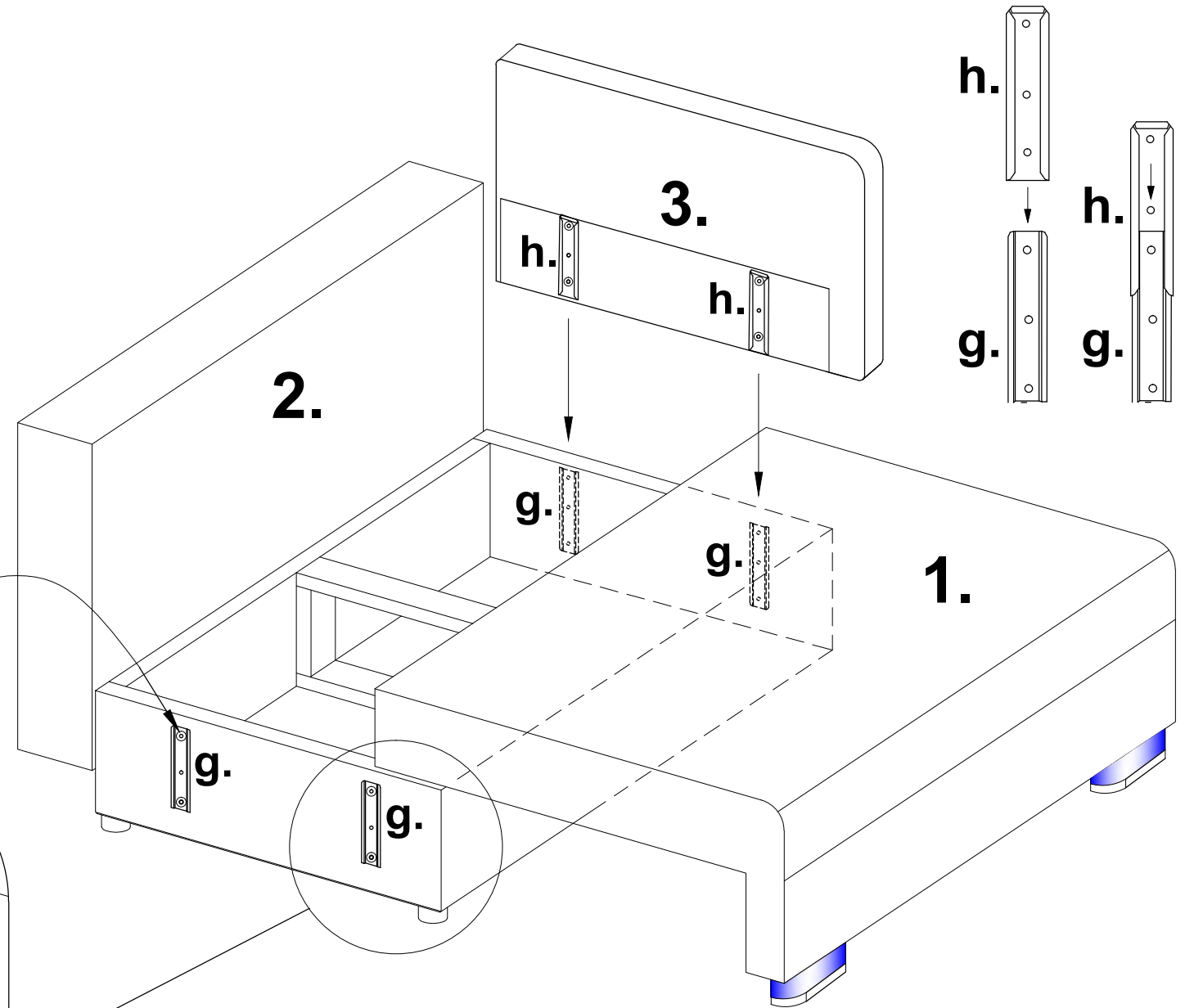
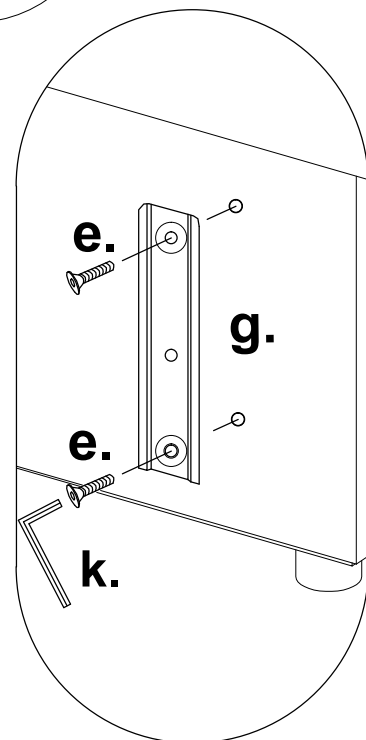
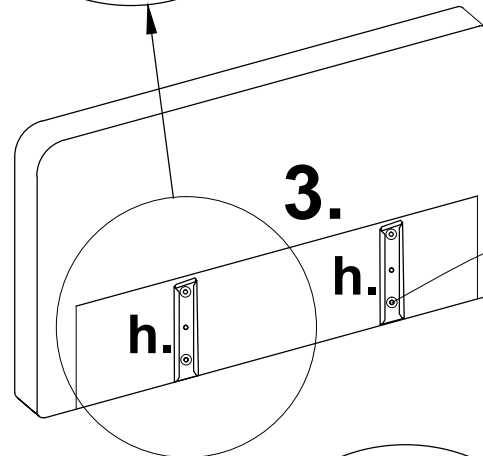
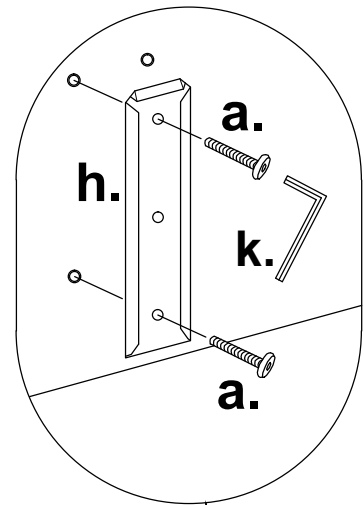


M6x45

k. x 1



"4"



0 10 20 30 40 50 60 70 80 90 100 110 120

130 140 150 160 170 180 190 200 mm

