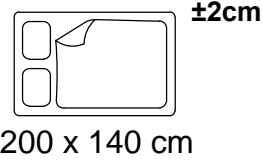
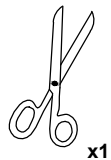
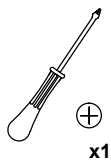
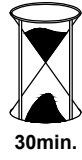
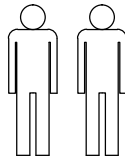


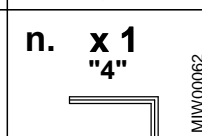
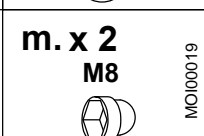
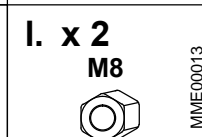
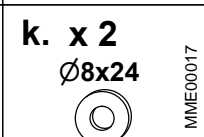
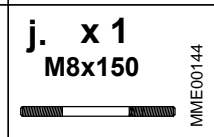
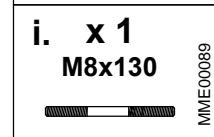
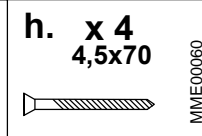
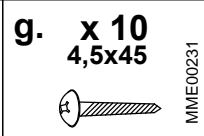
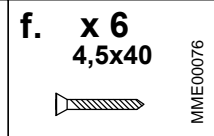
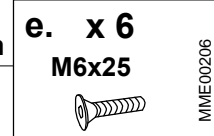
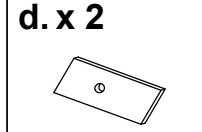
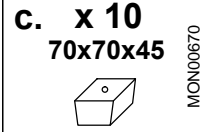
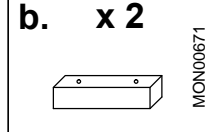
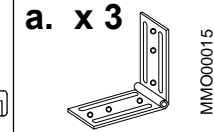
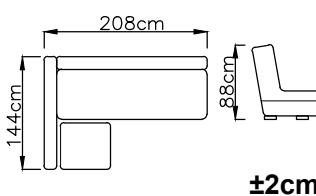
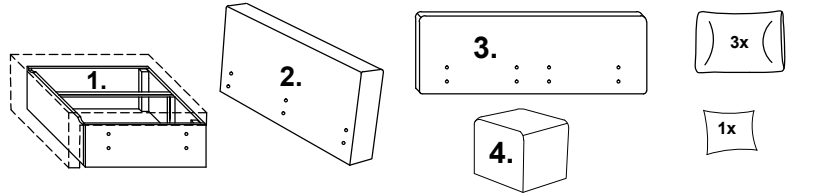
Edition : 2017-12-13
Page : 1/6



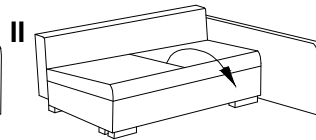
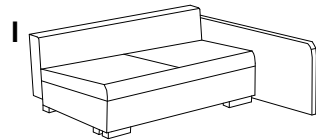
Grigo-Hilton



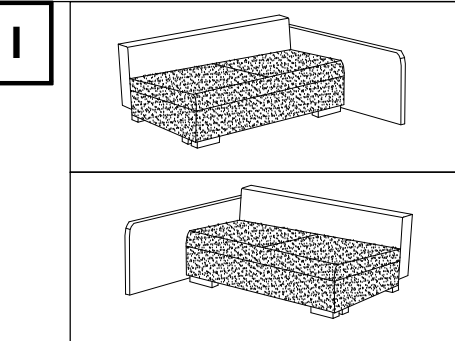
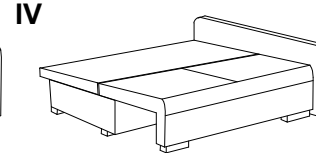
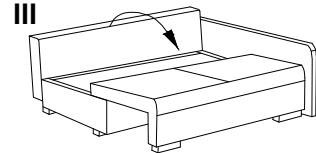
CODE 128



Right



Left



Right

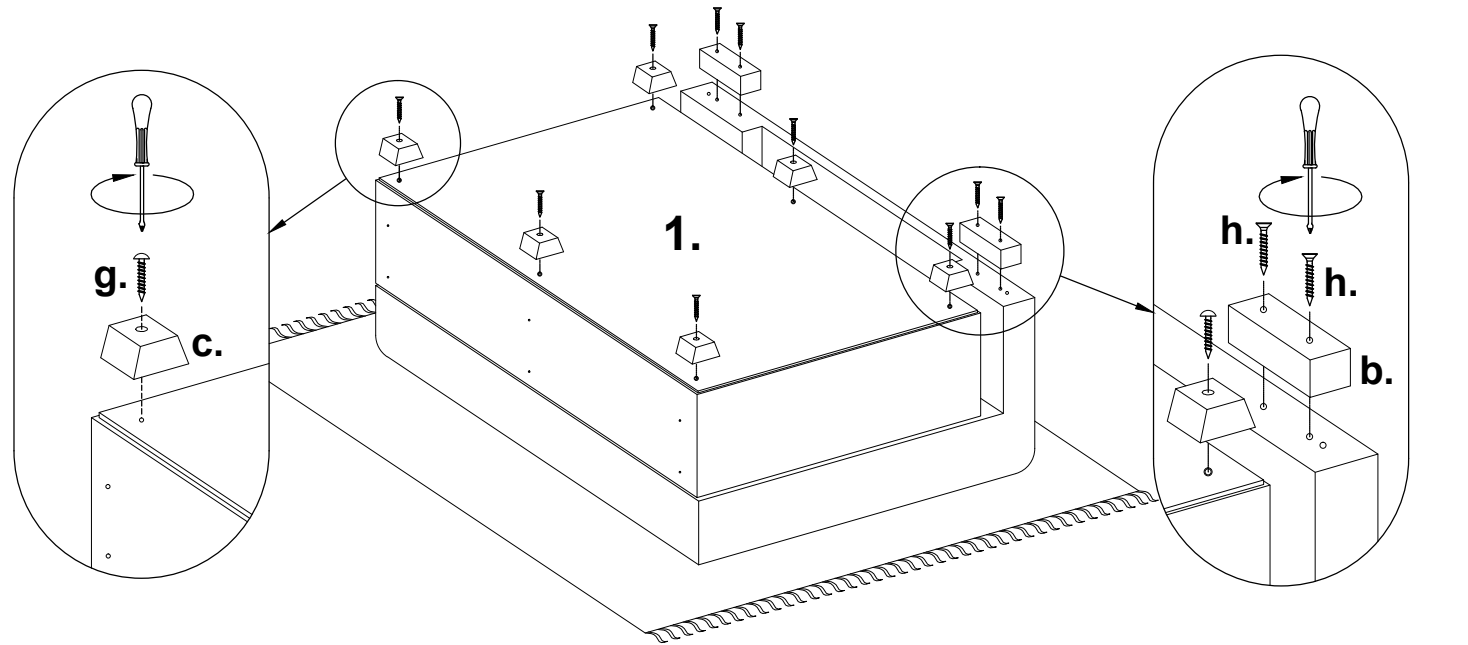
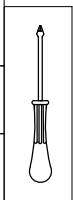
Left

b. x 2

c. x 6

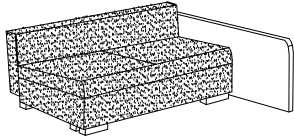
g. x 6

h. x 4

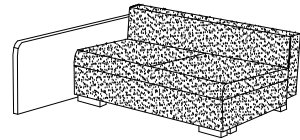


Grigo-Hilton

II

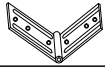


Right



Left

a. x 3



e. x 6

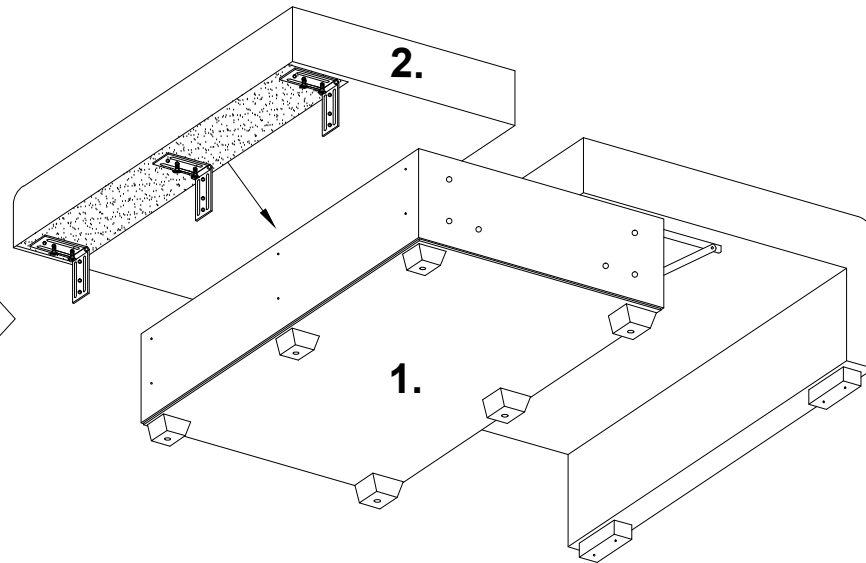
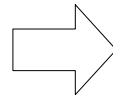
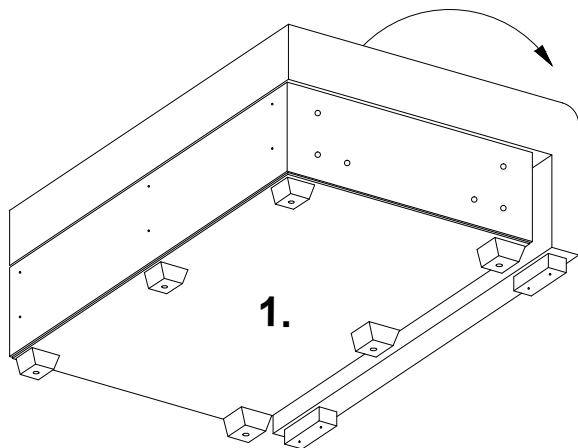
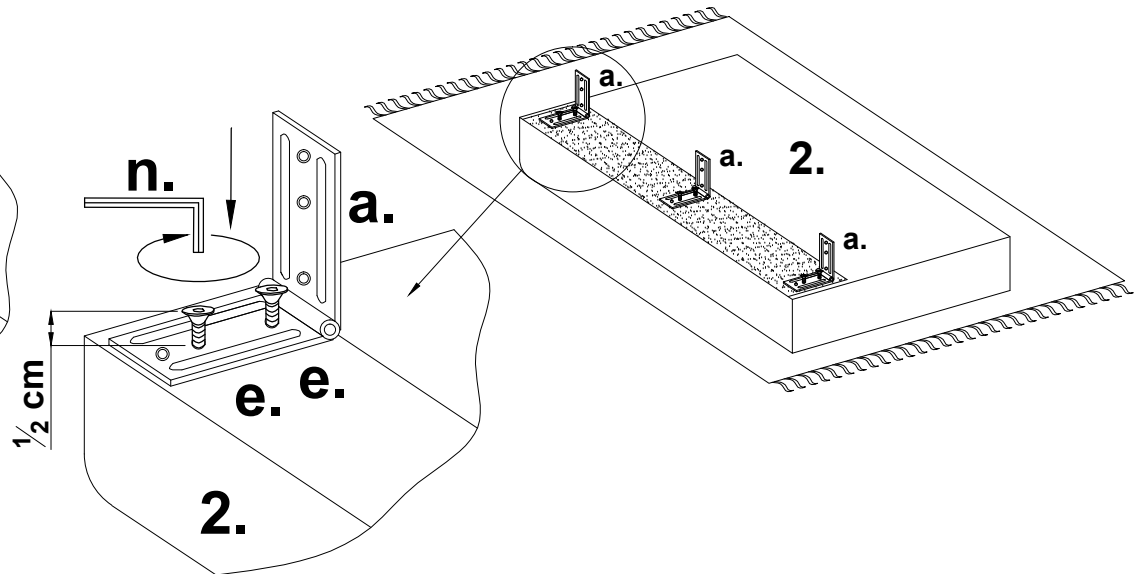
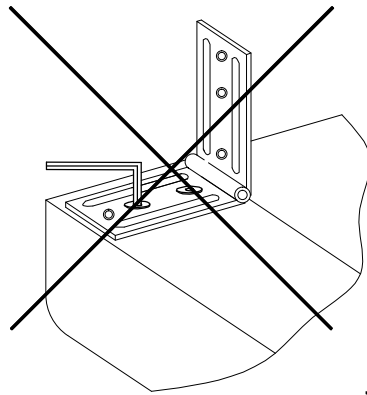


M6x25

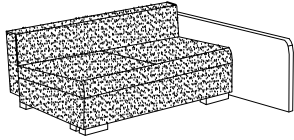
n. x 1



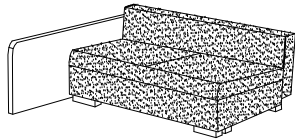
"4"



III

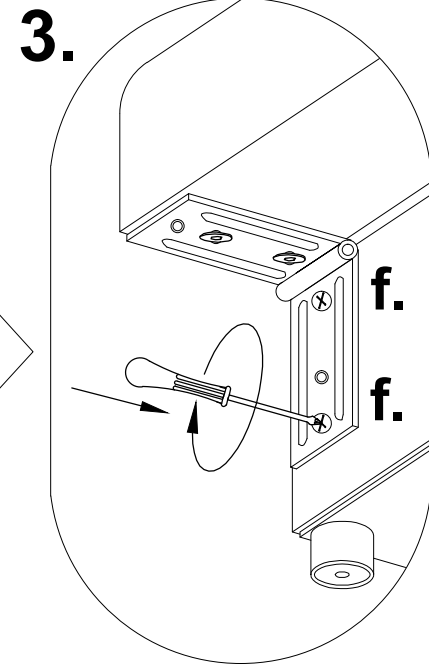
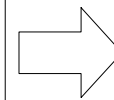
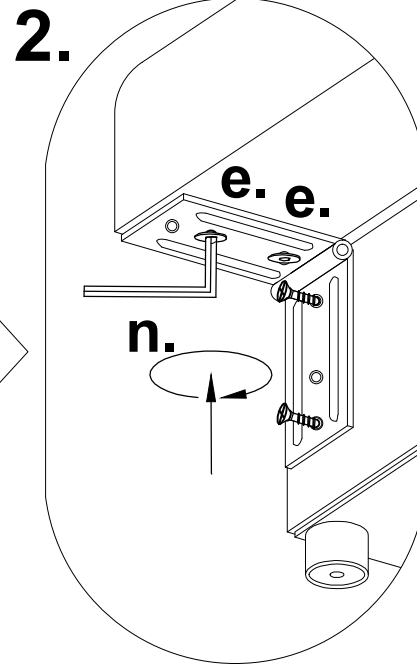
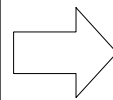
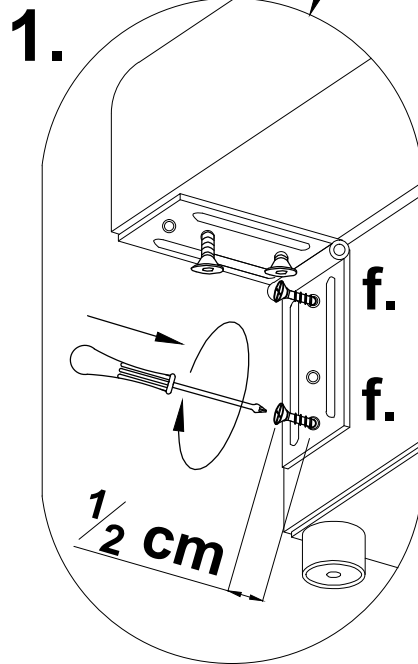
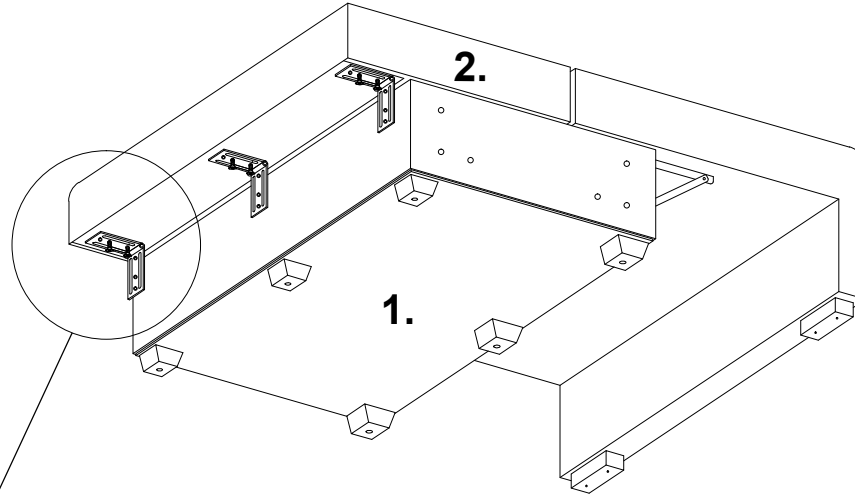


Right



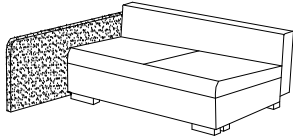
Left

f. x 6  4,5x40



Grigo-Hilton

IV



Left

d. x 2



i. x 1



M8x130

j. x 1



M8x150

k. x 2



Ø8x24

l. x 2

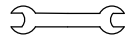


M8

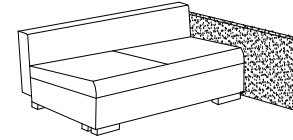
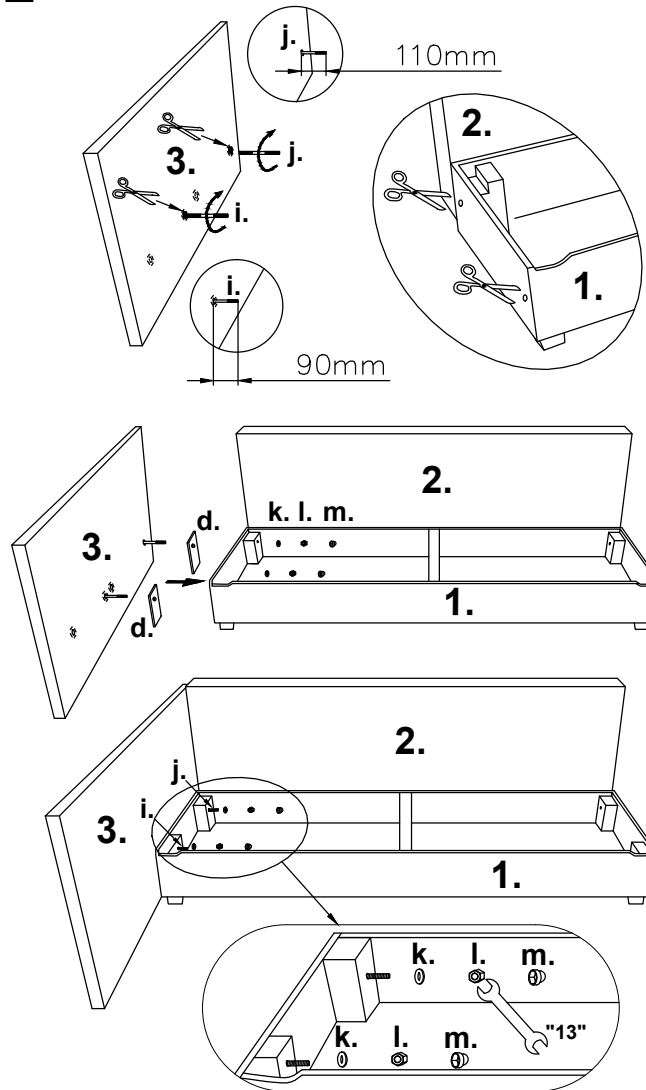
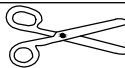
m. x 2



M8

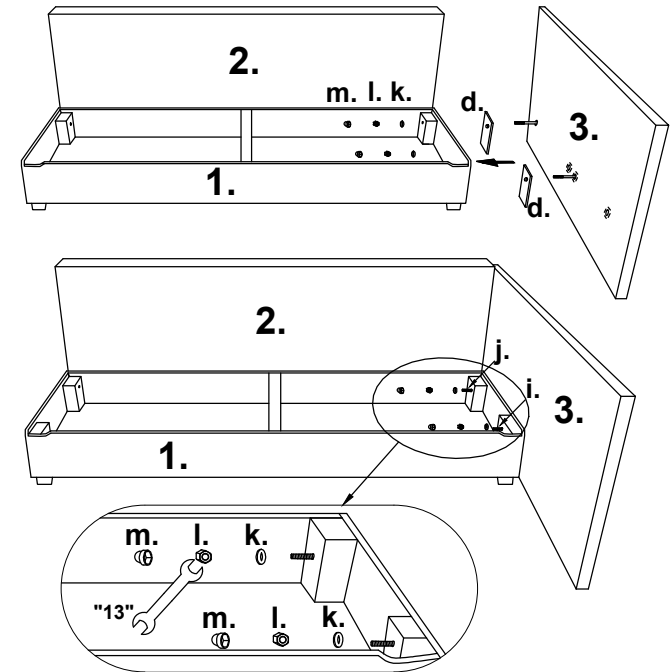
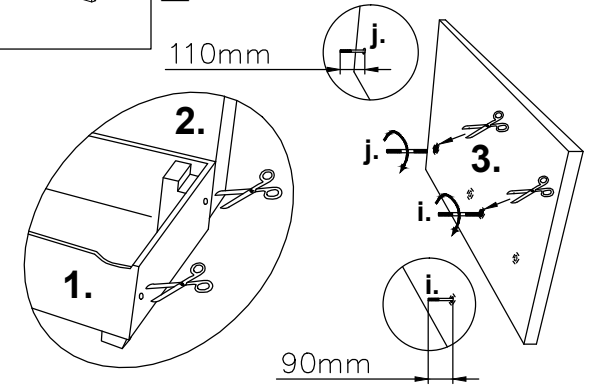


"13"

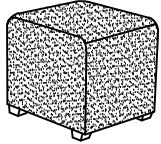


Right


110mm

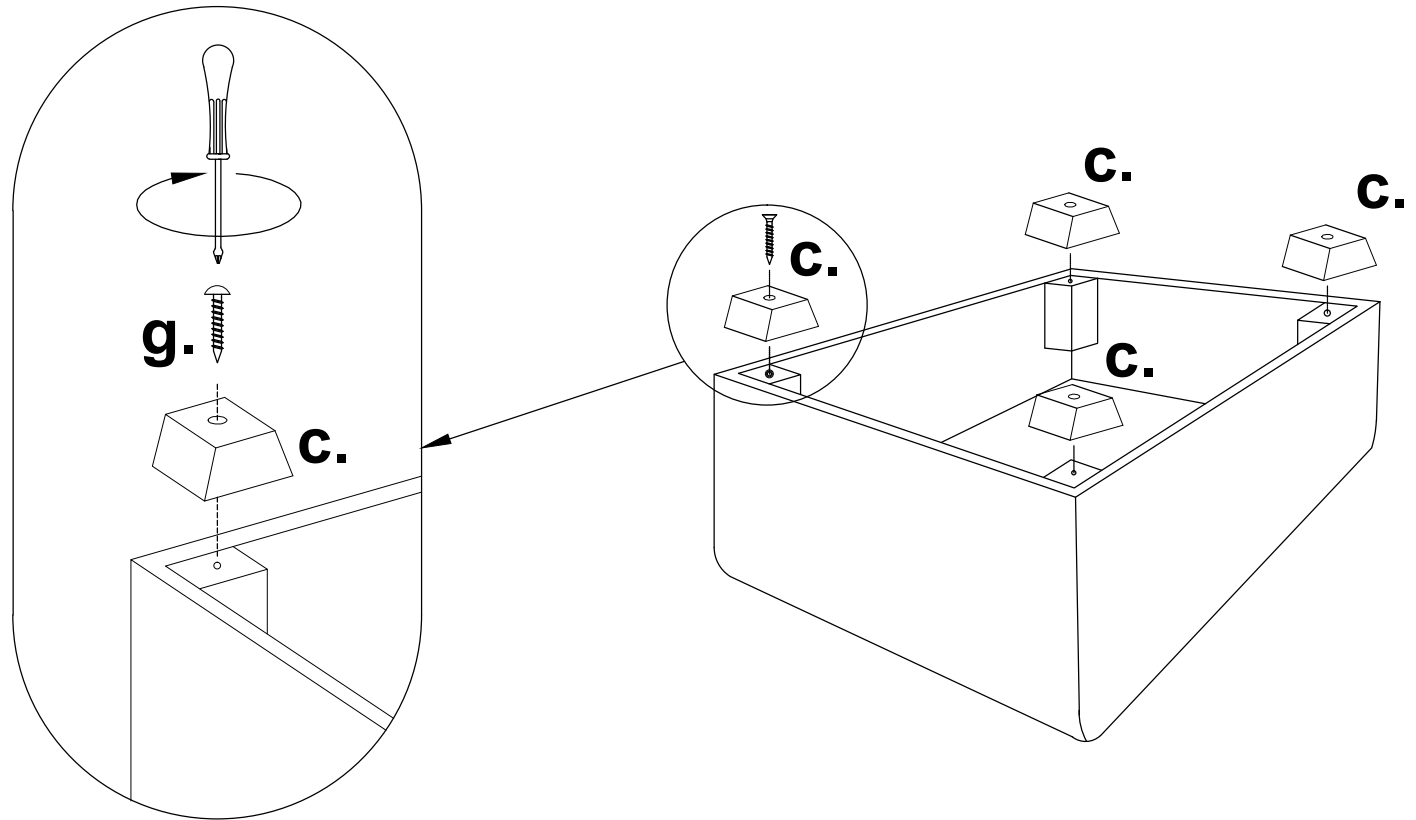


V



c. x 4  70x70x45

g. x 4  4,5x40



6/6

