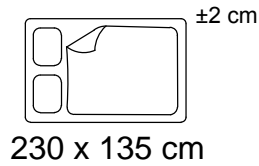
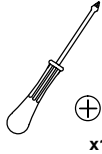
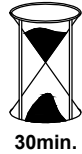
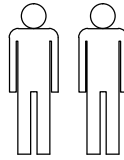
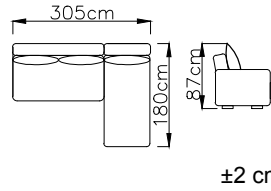
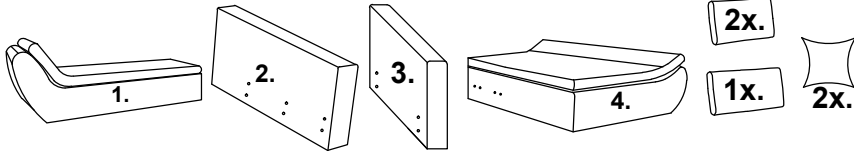


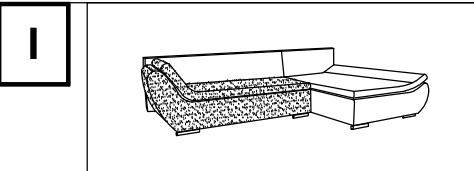
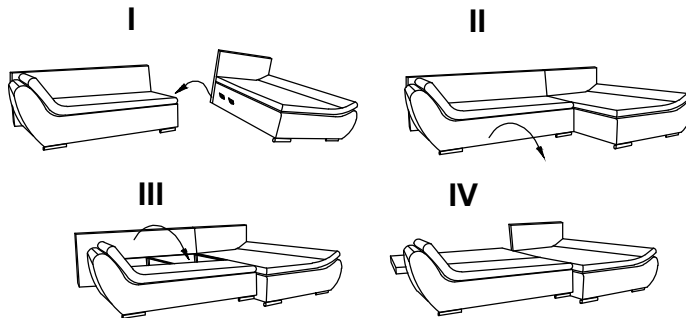
Edition : 2017-11-17
Page : 1/7



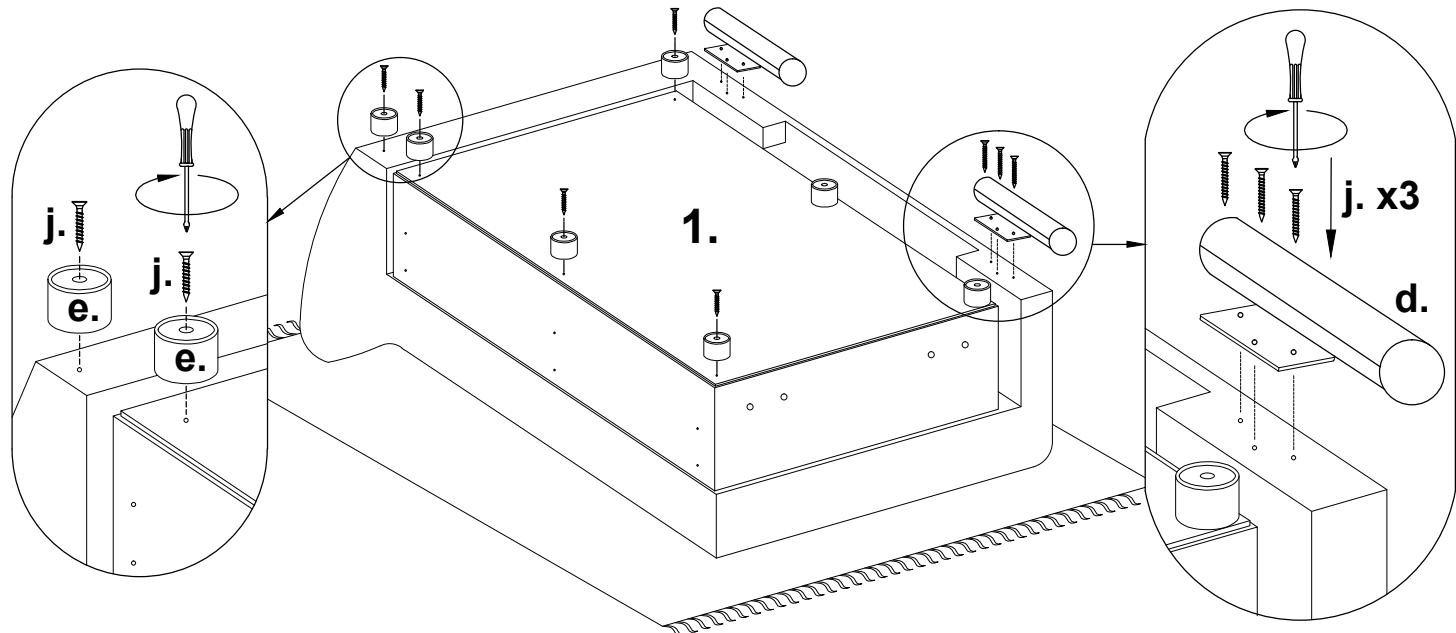
Ariva



a. x 4 MME00202	b. x 2 MME00197	c. x 2 MME00197	d. x 4 220x45 MON00519
e. x 11 Ø50x50 MON0598	f. x 3 MIM00015	g. x 12 M6x20 MME00189	h. x 4 M6x30 MME00190
i. x 6 M6x25 MME00206	j. x 29 4,5x40 MME00076	k. x 1 "4" MIW00062	

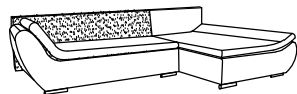


- e. x 7
 - j. x 13
 - d. x 2
-

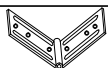


Ariva

II



d. x 3



i. x 6

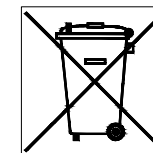
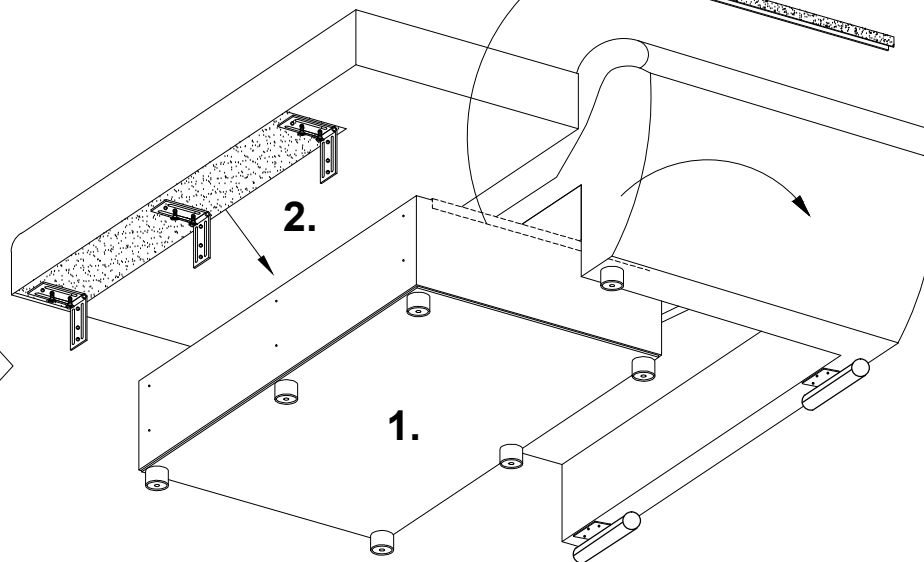
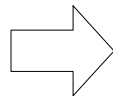
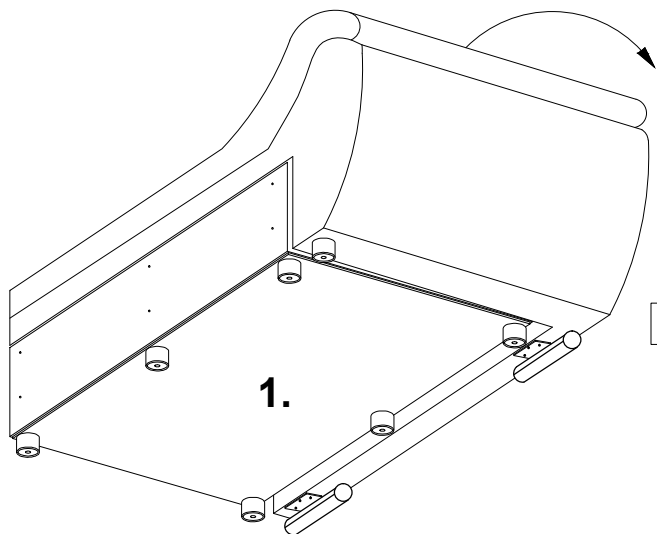
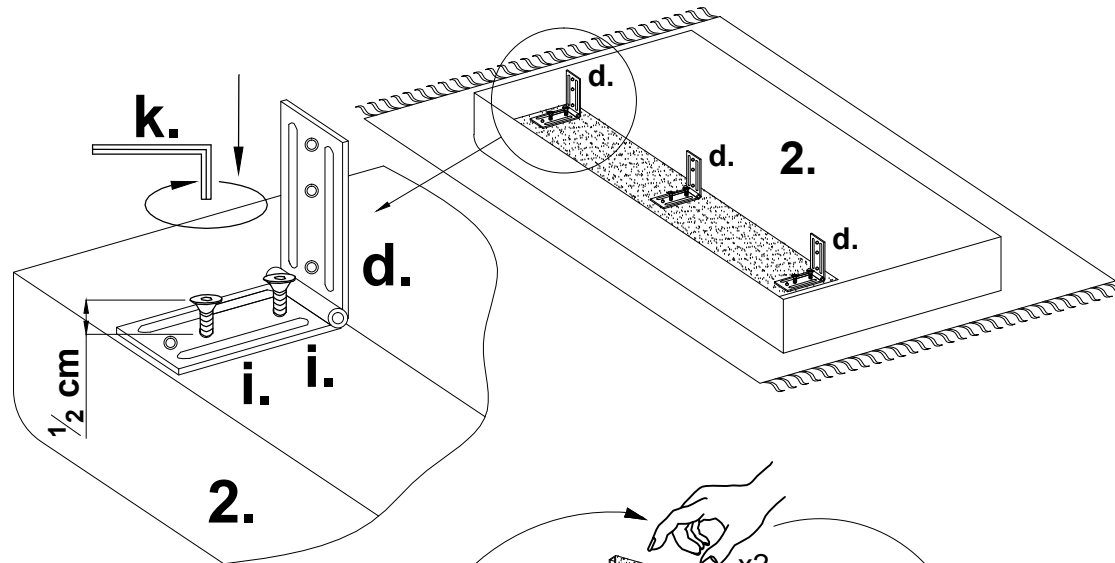
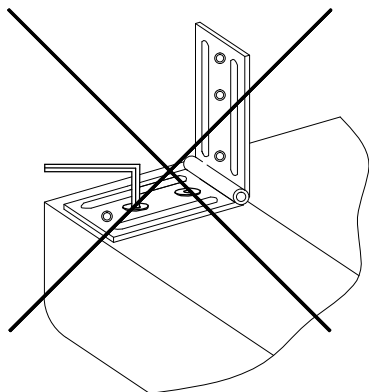


M6x25

k. x 1

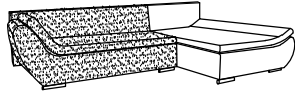


"4"

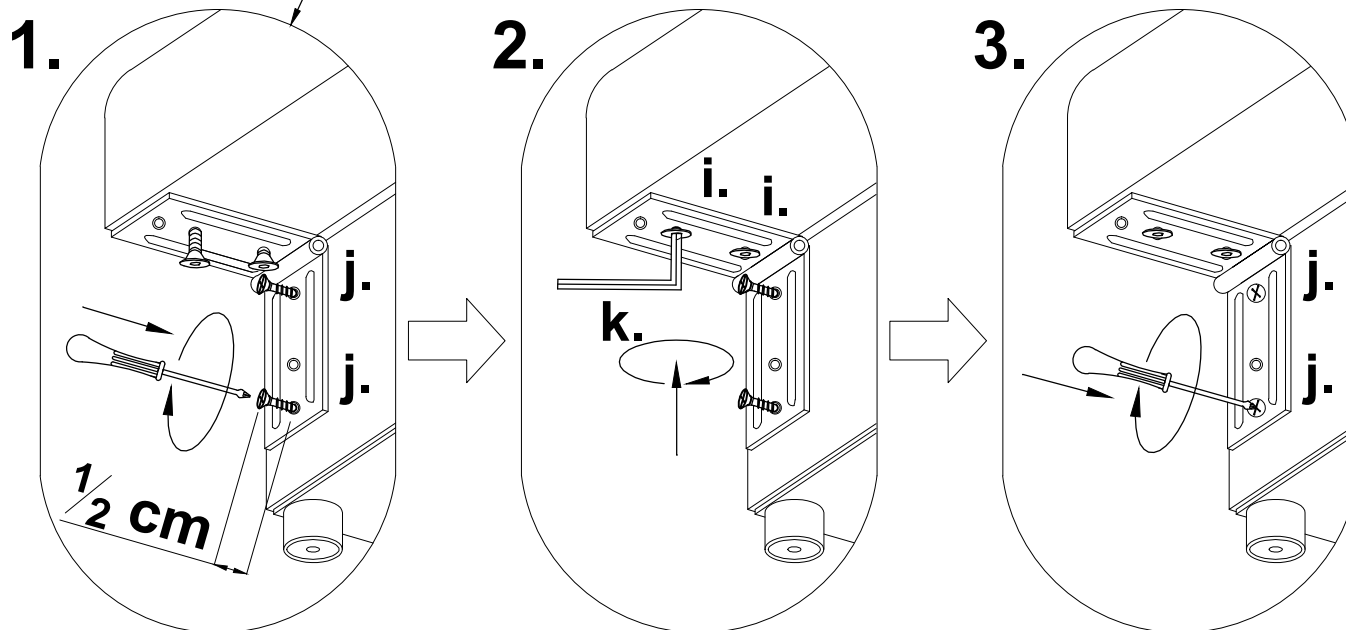
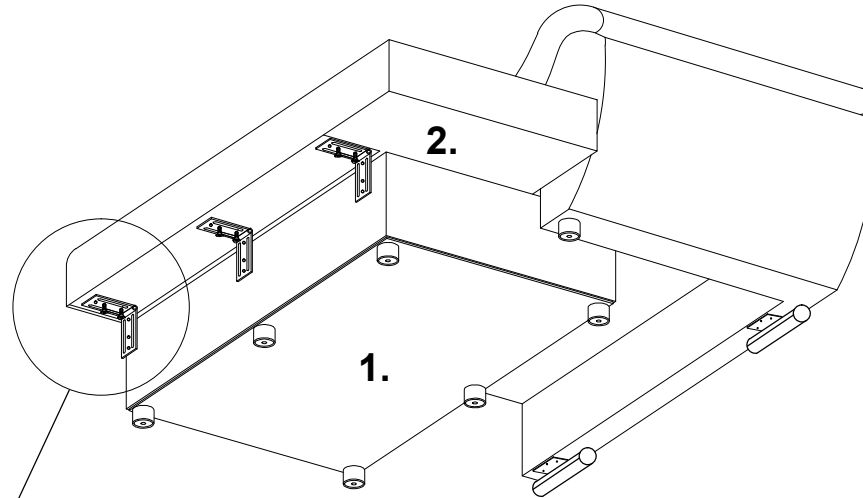


Ariva

III

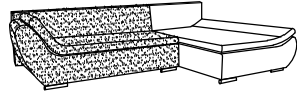


j. x 6  4,5x40



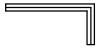
Ariva

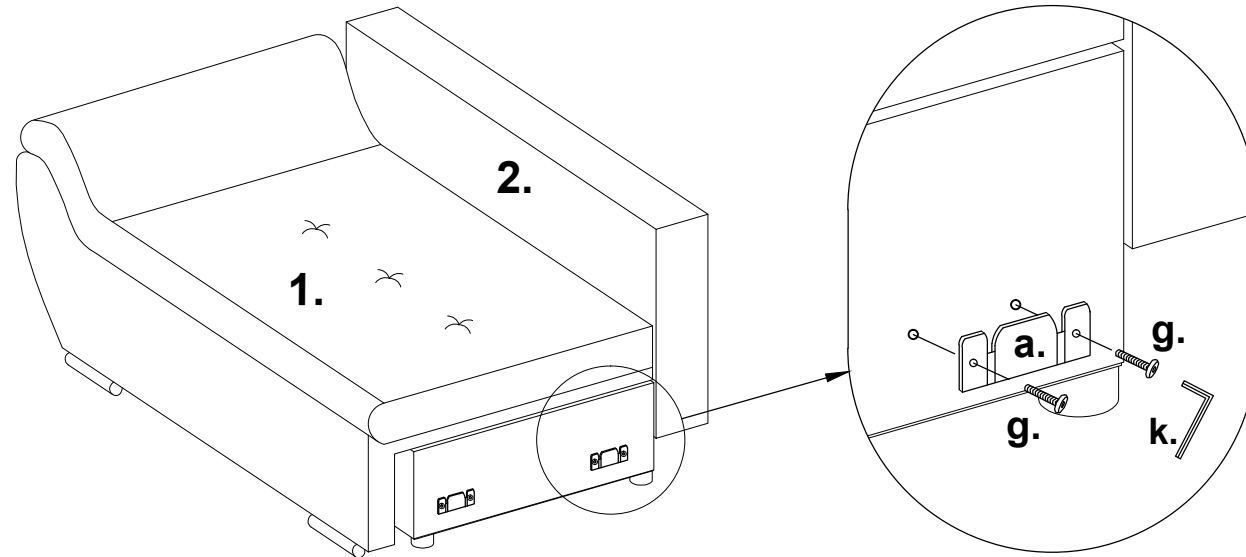
IV



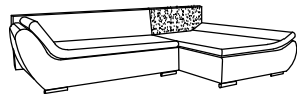
a. x 2 

g. x 4  M6x20

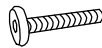
k. x 1  "4"



V



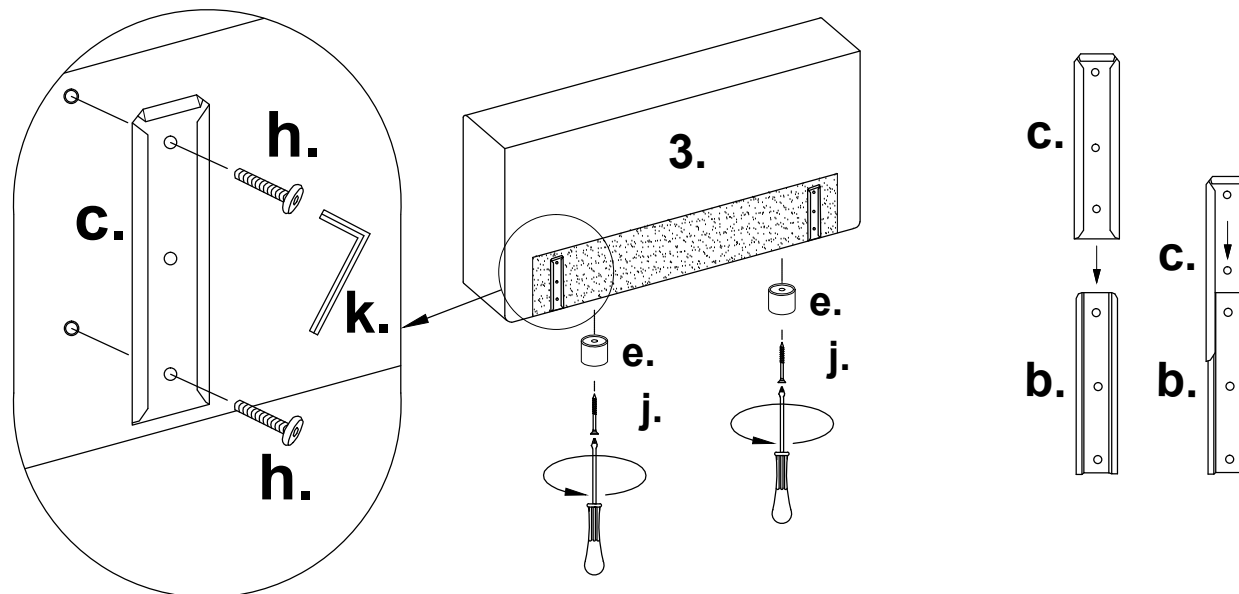
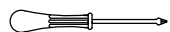
c. x 2 

h. x 4  M6x30

e. x 2  Ø50x50

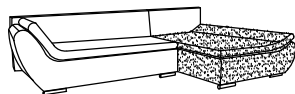
j. x 2  4,5x40

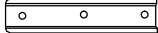
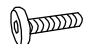

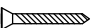
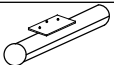

k. x 1  "4"

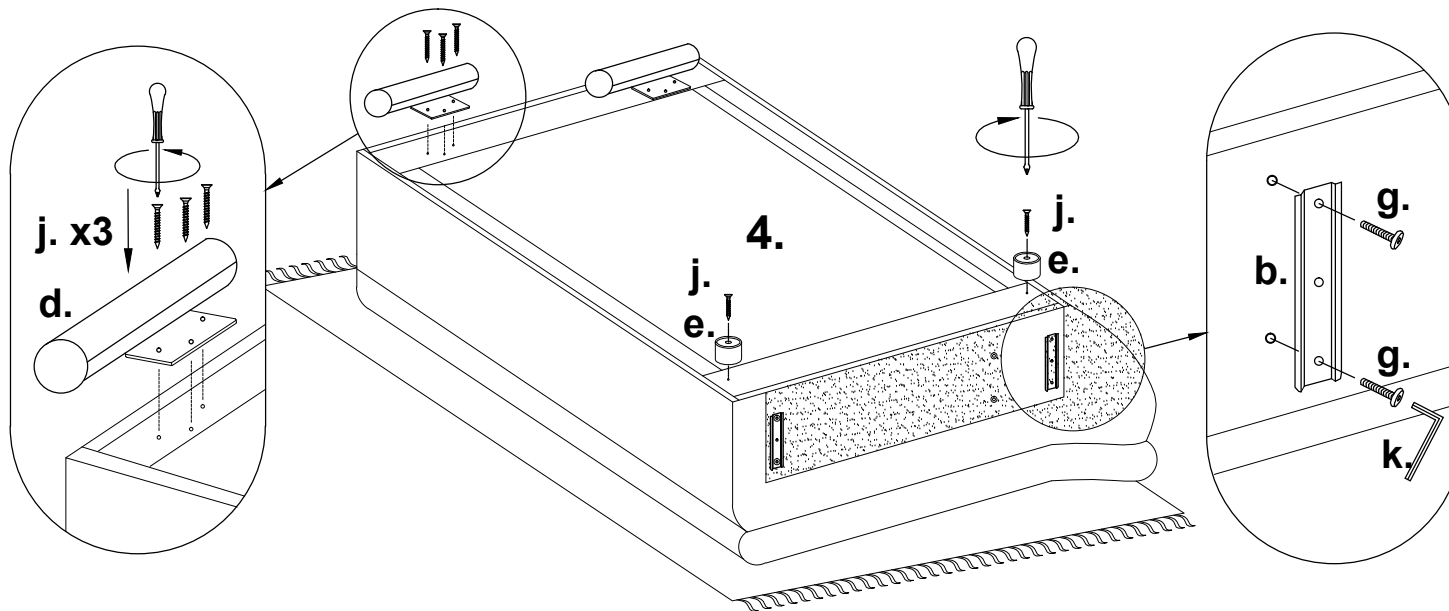


Ariva

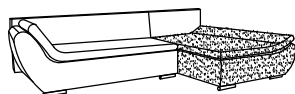
VI



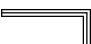


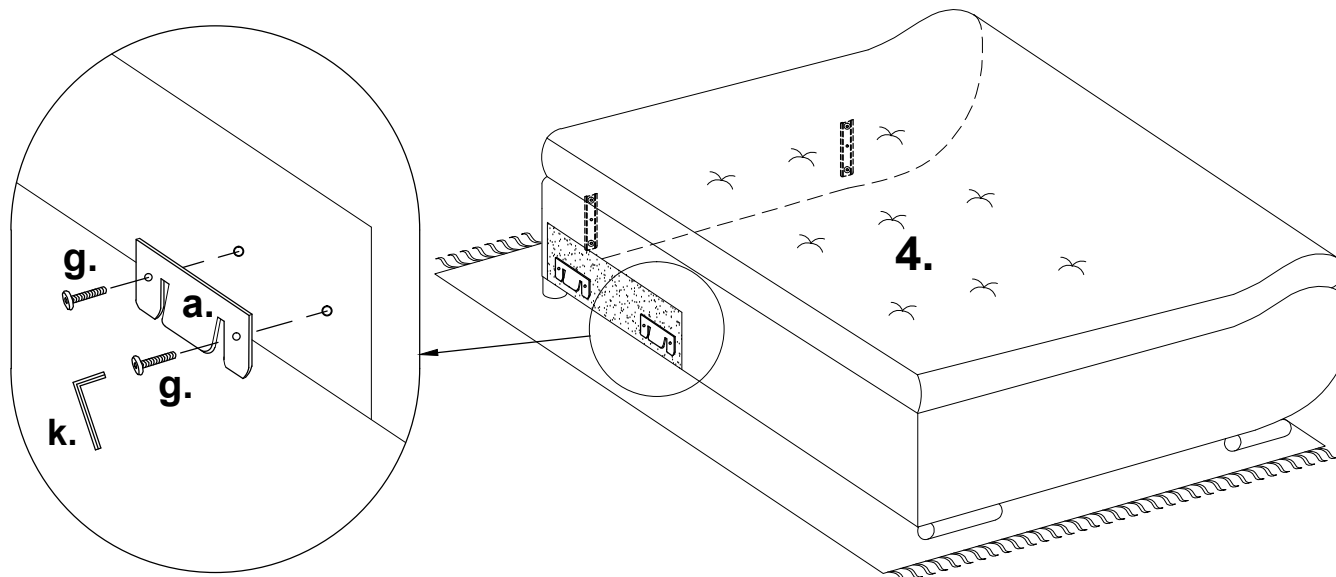
- b. x 2** 
- g. x 4**  **M6x20**
- e. x 2**  **∅50x50**
- j. x 8**  **4,5x40**
- d. x 2**  **220x45**
- k. x 1**  **"4"**



VII

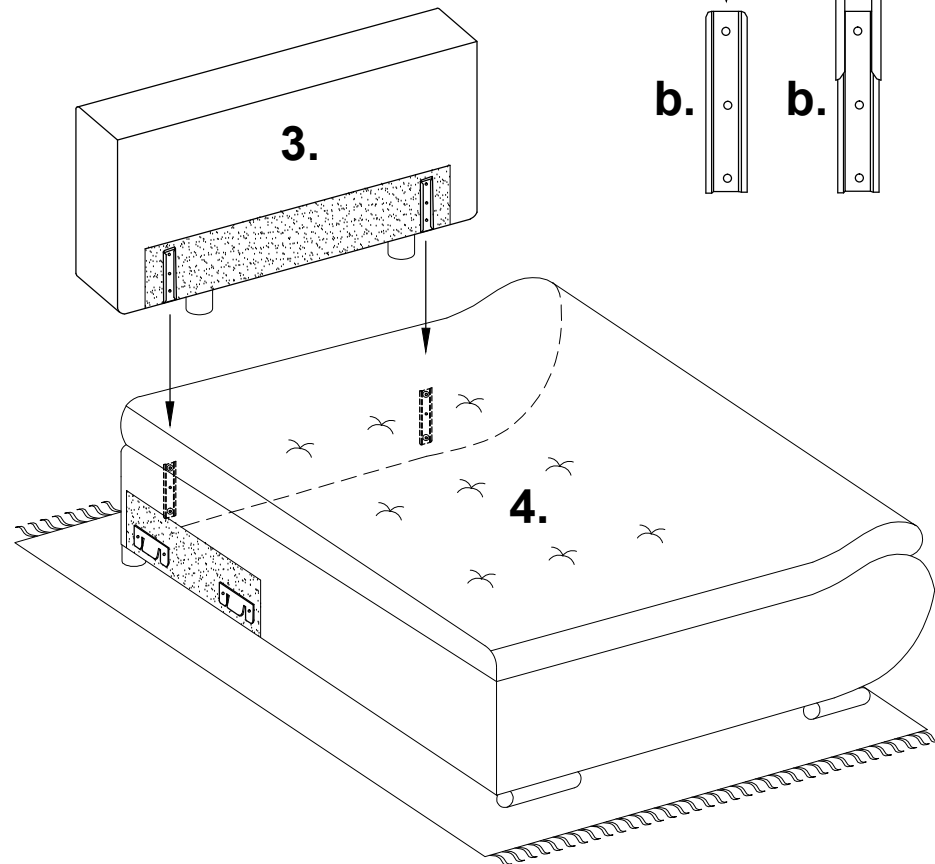
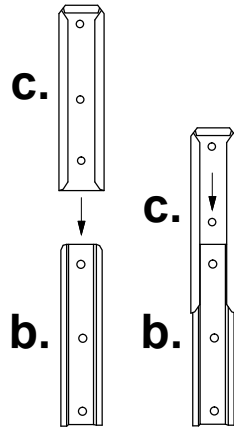
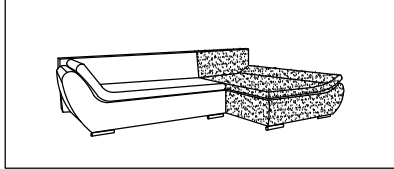


- a. x 2** 
- g. x 4**  **M6x20**
- k. x 1**  **"4"**

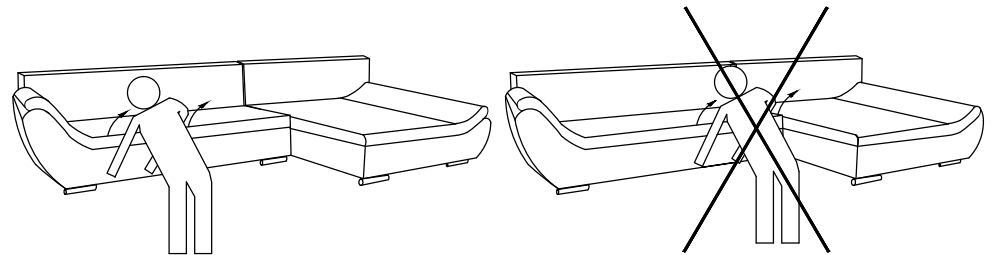
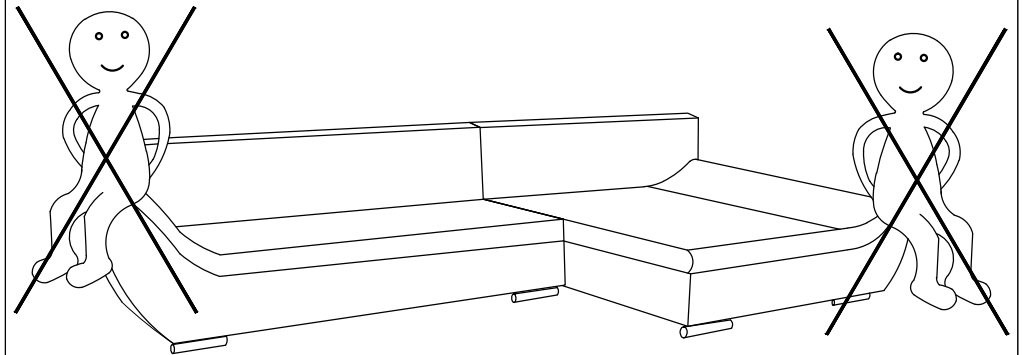
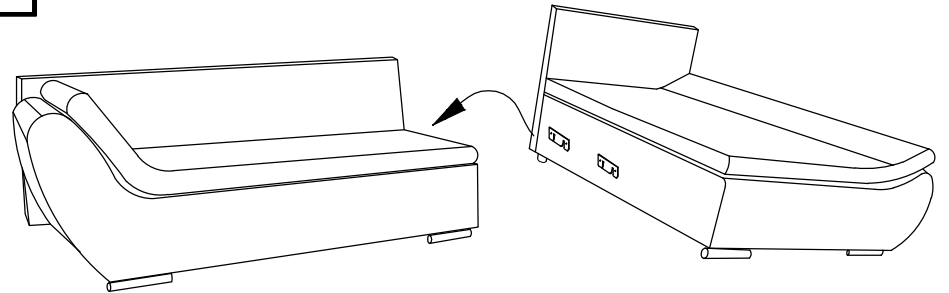


Ariva

VIII



IX



0 10 20 30 40 50 60 70 80 90 100 110 120 130 140 150 160 170 180 190 200 mm

717

