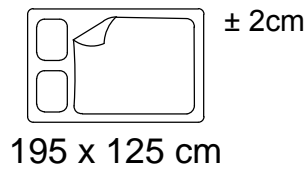
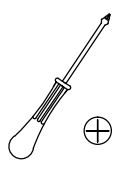
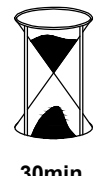
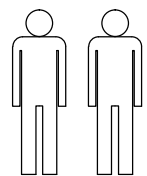
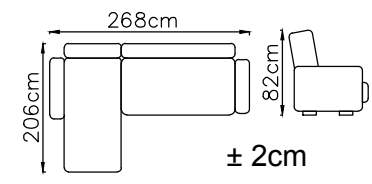
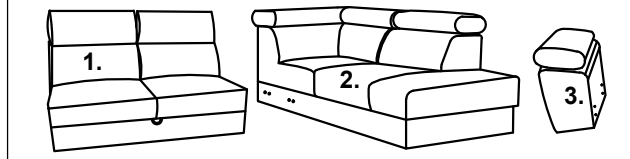


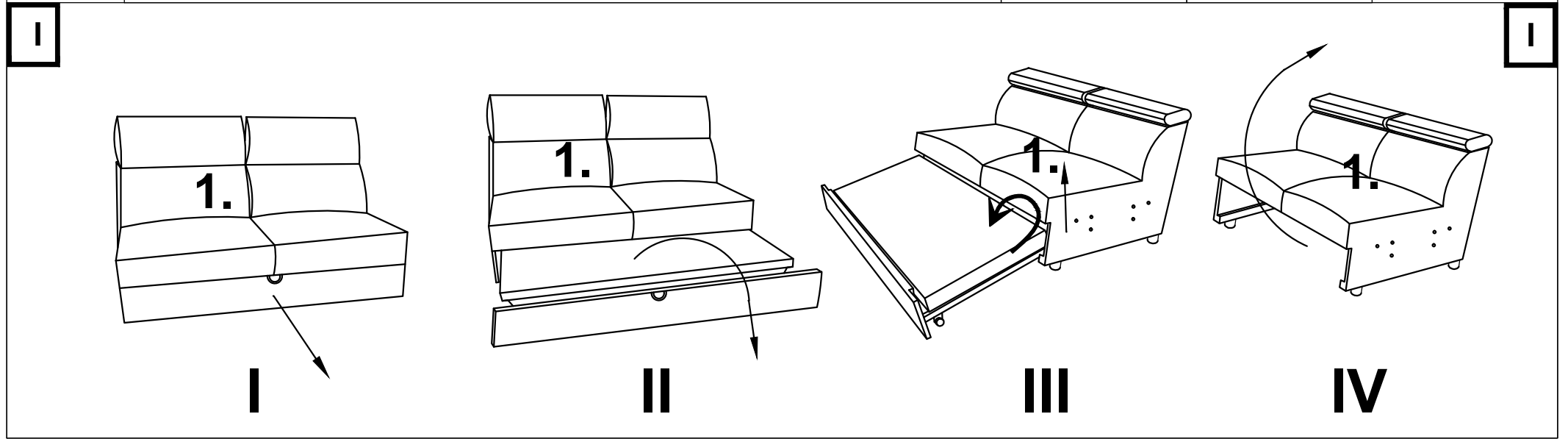
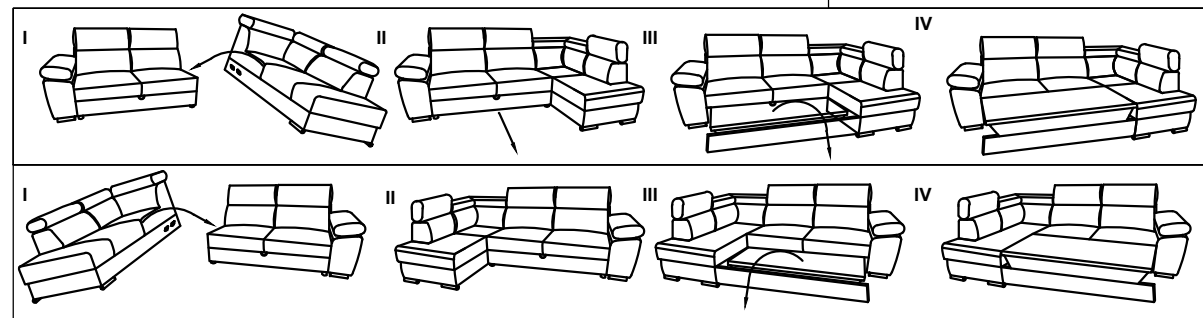
**Edition 4:
2018-01-08**



GORDON L

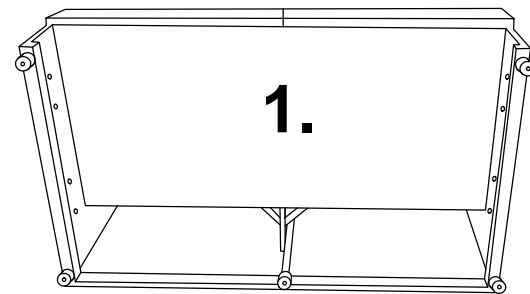
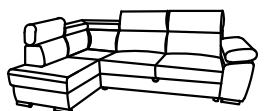
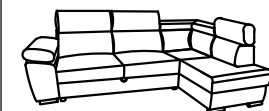
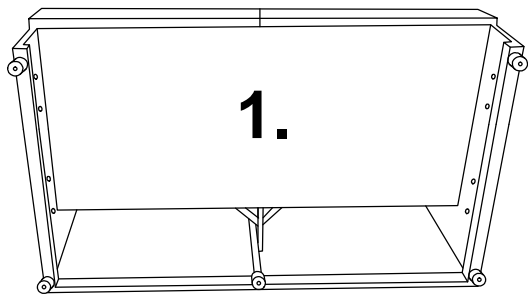


a. x 4 MME00202	b. x 2 MME00197	c. x 12 M6x20 MME00189
d. x 1 "4" MIW00062	e. x 2 MME00197	f. x 8 4,5x40 MME00076
g. x 5 ∅50x45 MON00832	h. x 3 190x45 MON00730	i. x 6 5x25 MME00217
j. x 4 M 6 MOI00018	k. x 4 M 6 MME00262	l. x 4 M6x30 MME00190



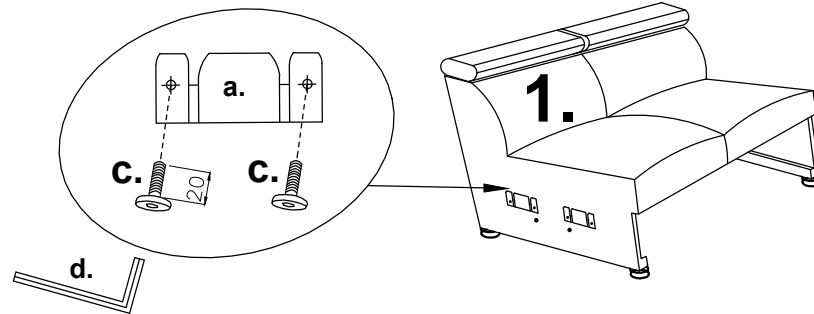
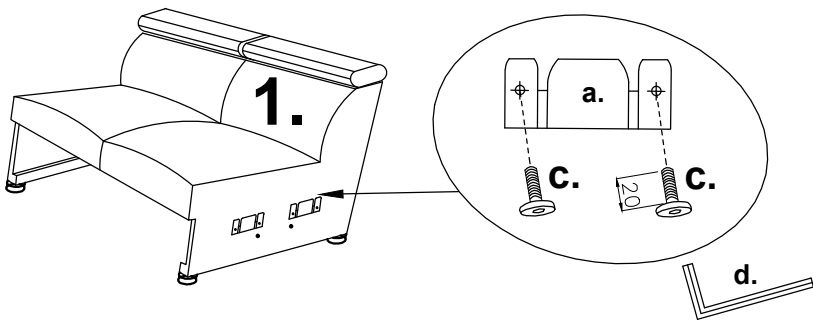
II

II



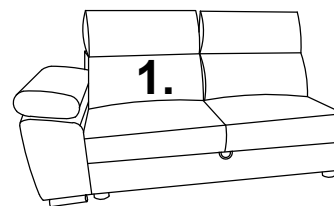
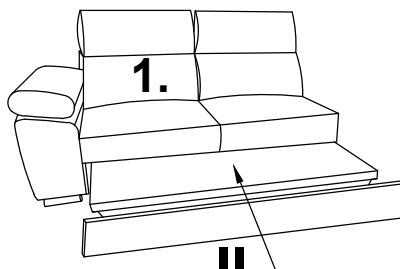
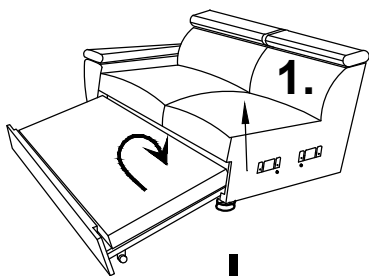
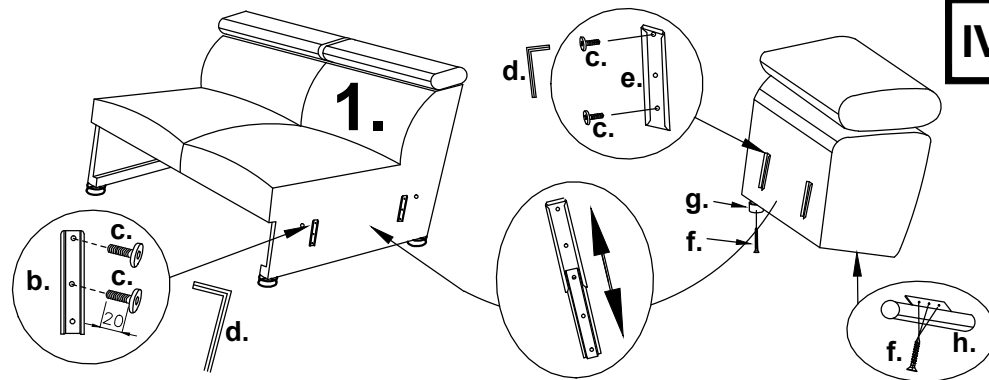
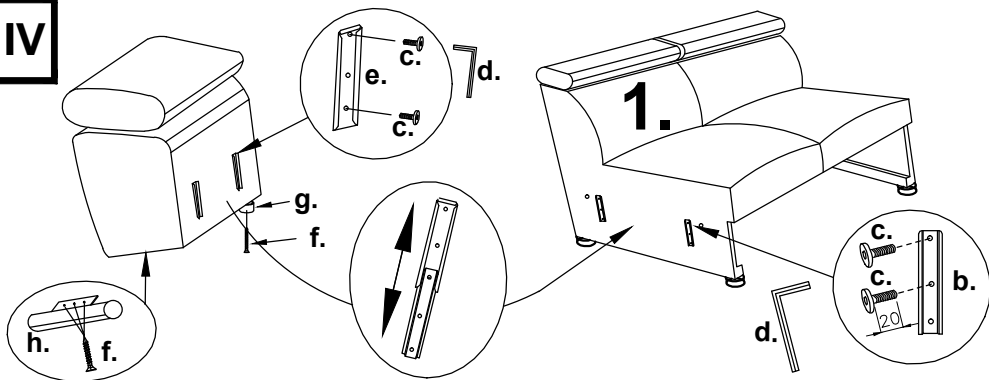
III

III

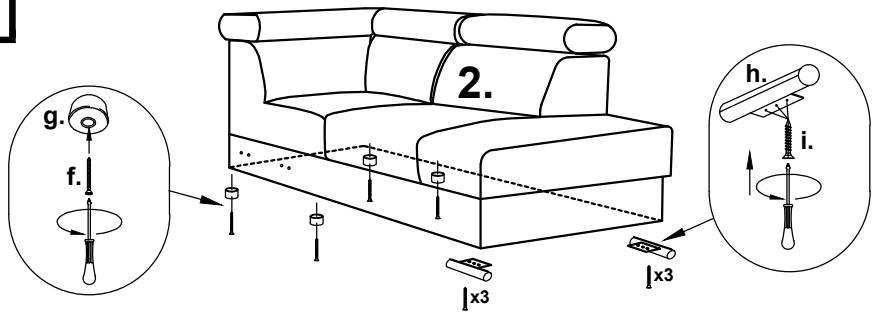


IV

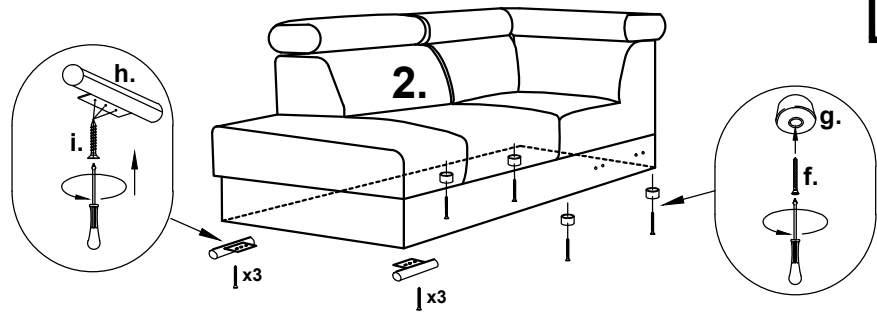
IV



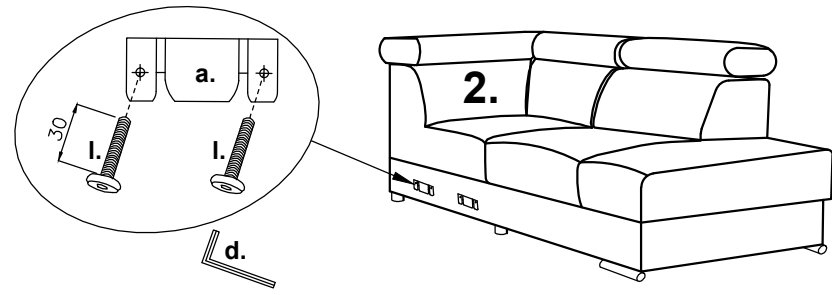
V



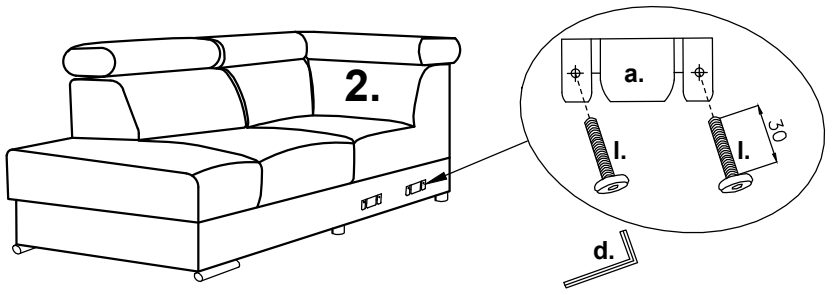
V



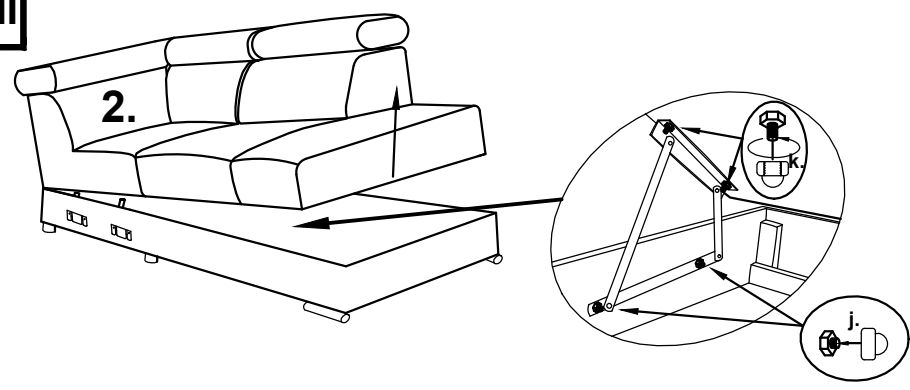
VI



VI



VII



VII

