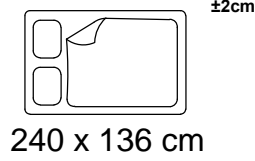
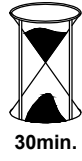
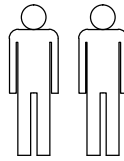


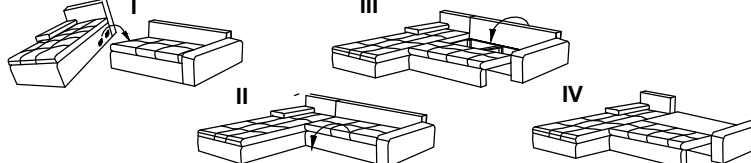
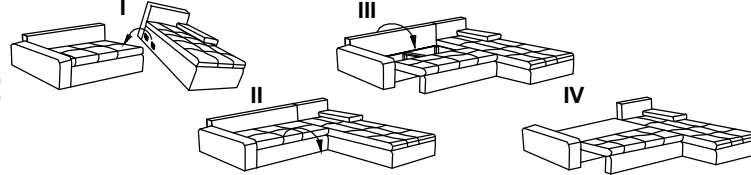
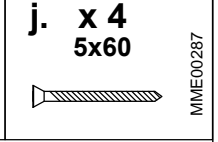
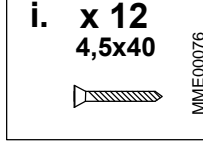
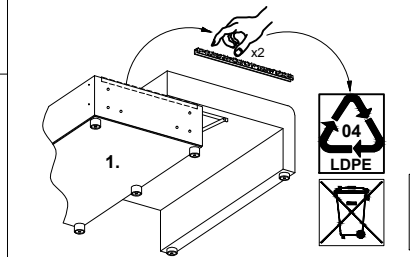
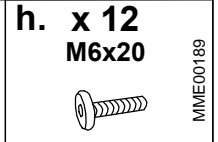
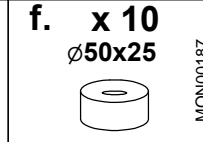
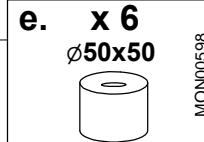
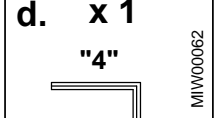
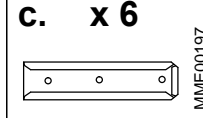
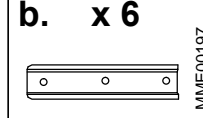
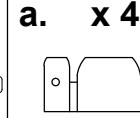
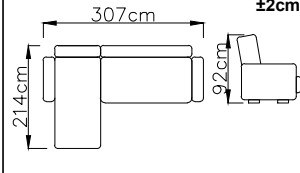
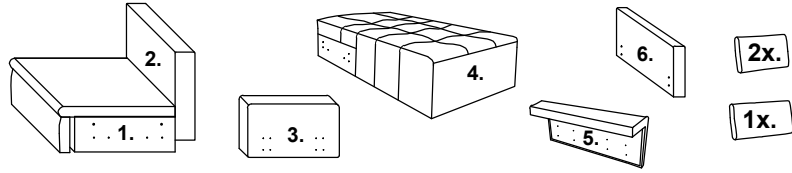
2018-05-11



Imperial



CODE



I

R

L

e. x 6 Ø50x50

f. x 2 Ø50x25

i. x 8 4,5x40

1.

2.

e.

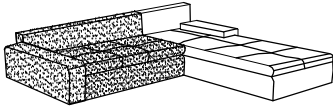
f.

i.

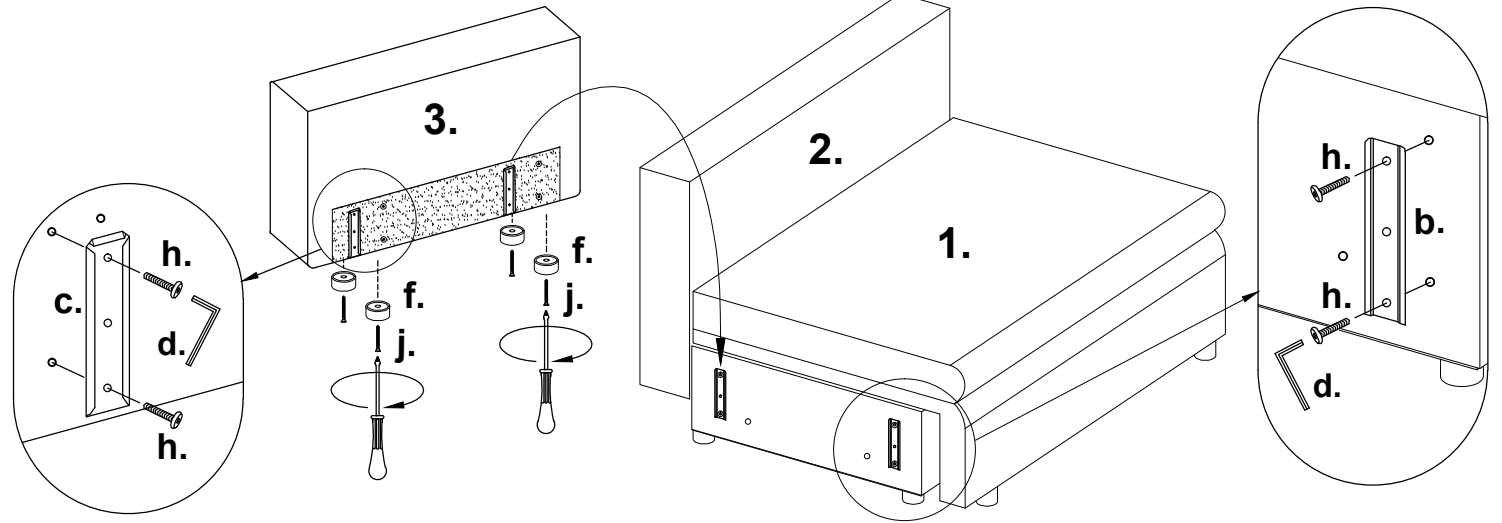
2018-05-11

Imperial

II



R



b. x 2 

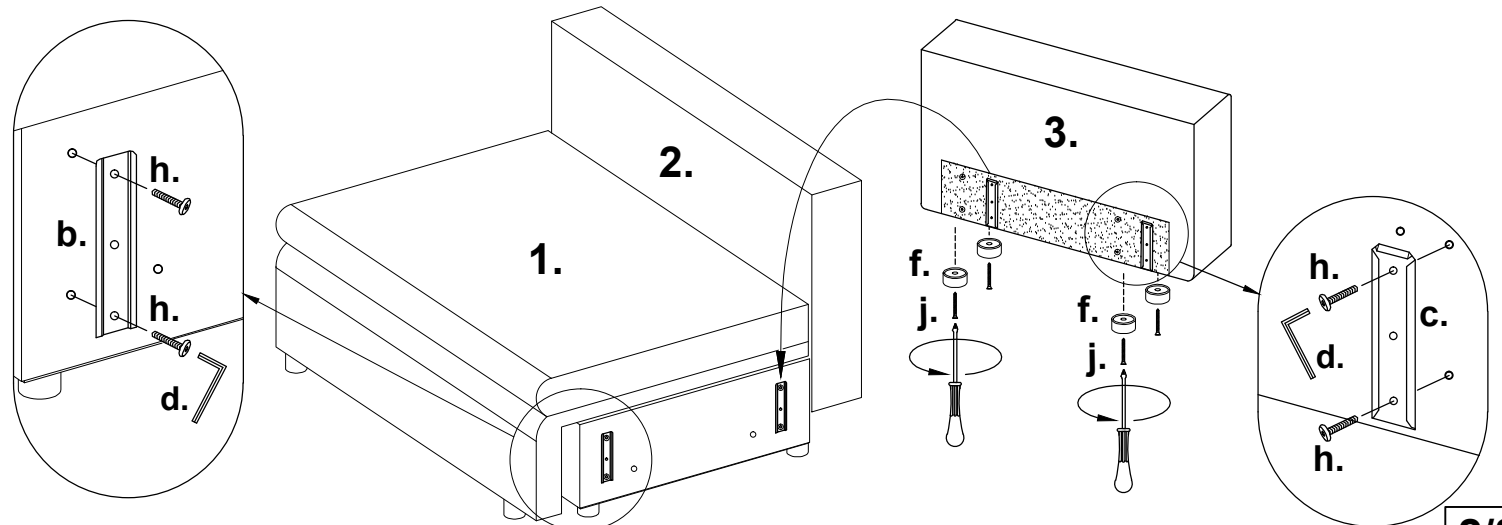
c. x 2 

h. x 8  M6x20

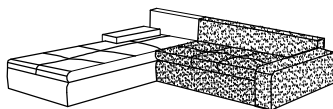
f. x 4  $\varnothing 50 \times 25$

j. x 4  5x60

d. x 1  "4"



II

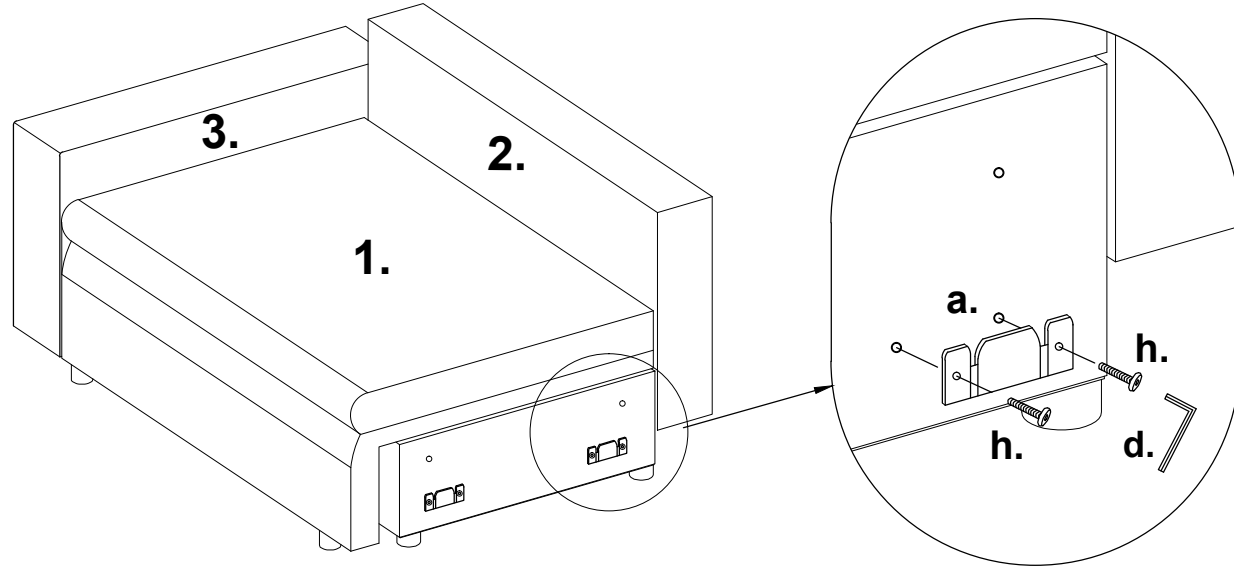
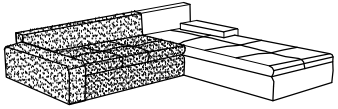


L

2018-05-11

Imperial

III



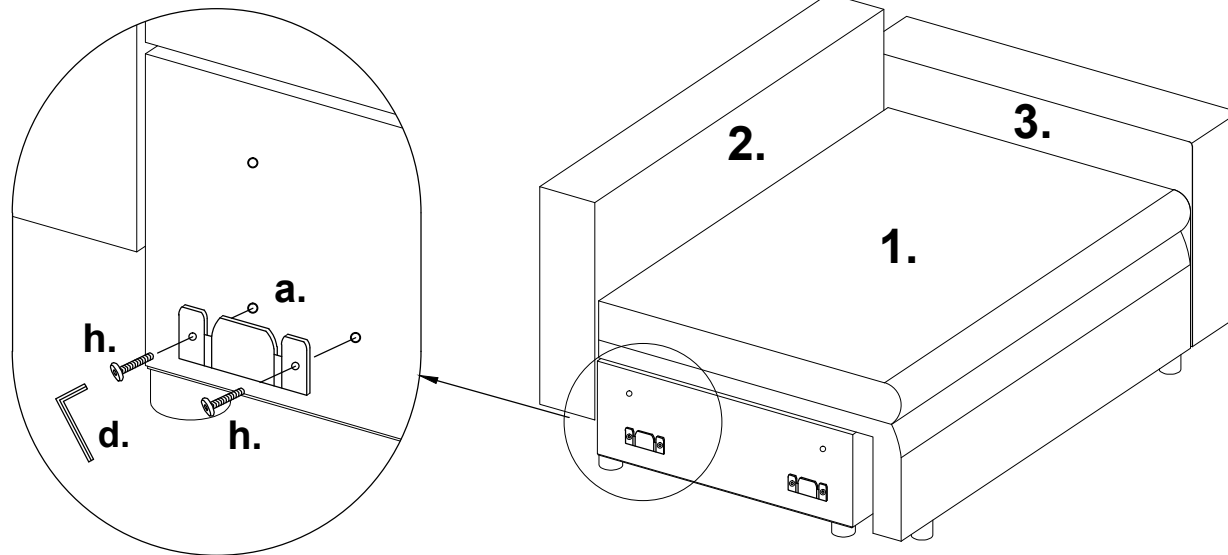
a. x 2



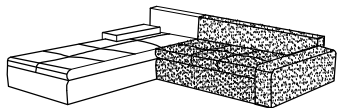
h. x 4 M6x20mm



d. x 1 "4"



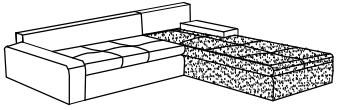
III



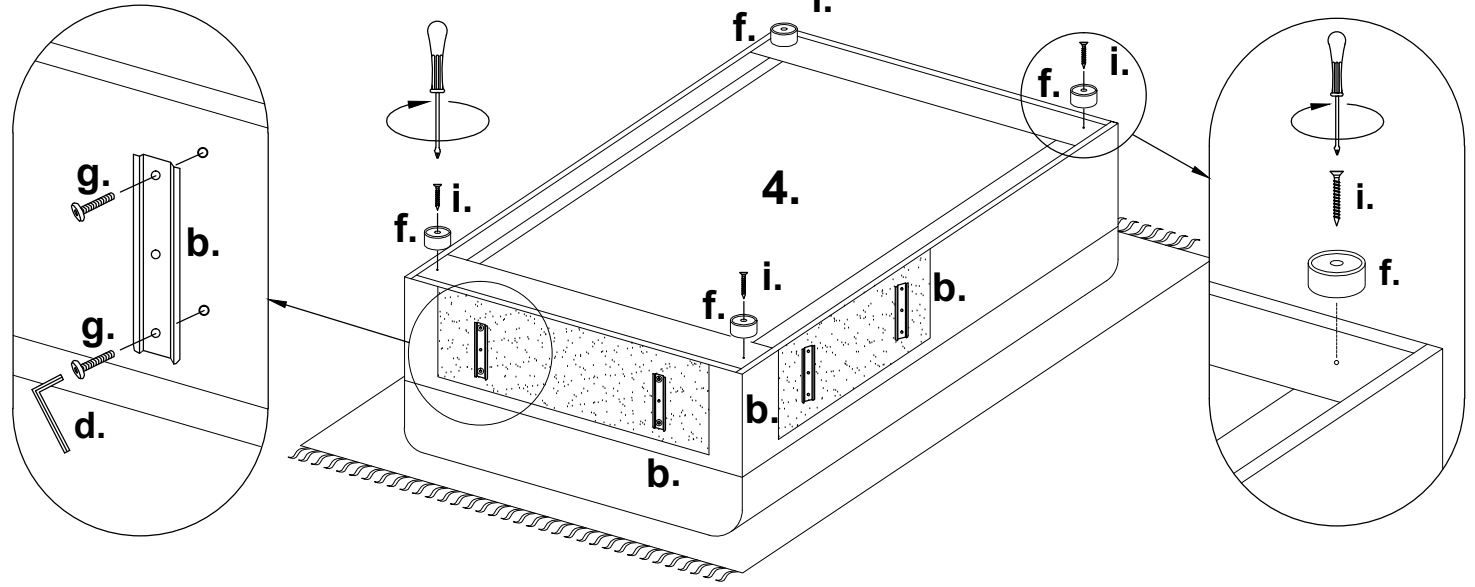
2018-05-11

Imperial

IV




R



b. x 4 

f. x 4  $\varnothing 50 \times 25$

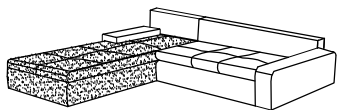
g. x 8  **M6x30 !**

i. x 4  **4,5x40**

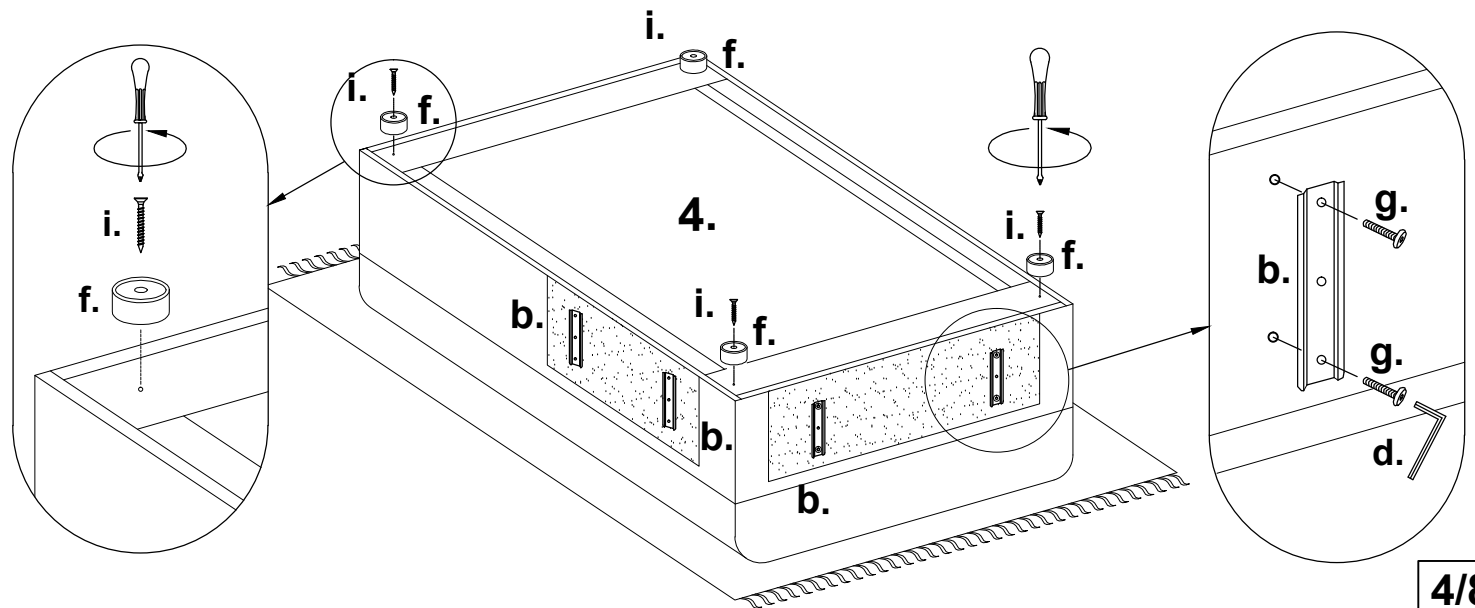
d. x 1  **"4"**



IV



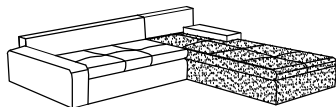
L



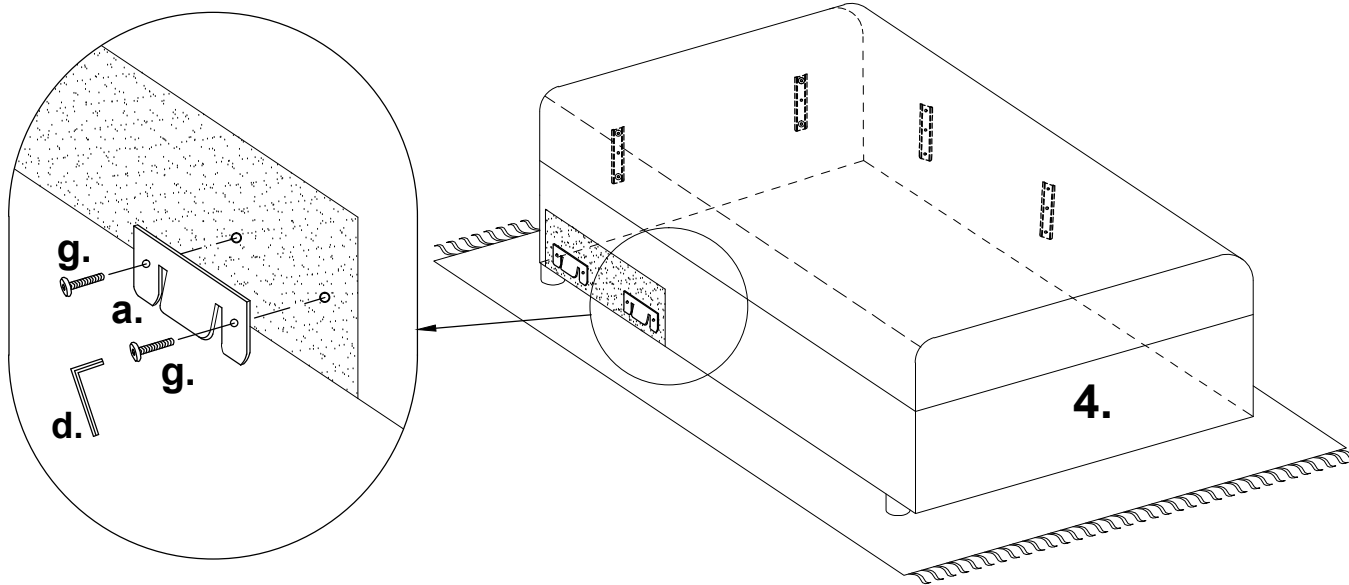
2018-05-11

Imperial

V



R



a. x 2



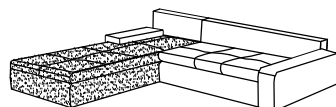
g. x 4 M6x30 !



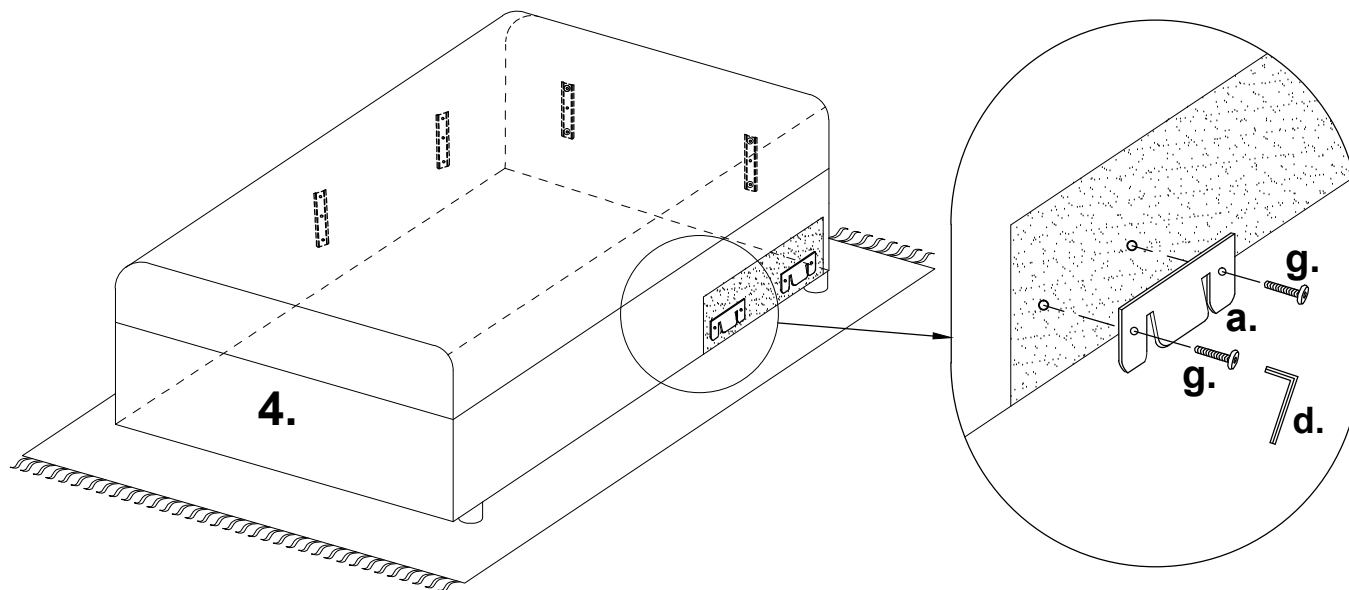
d. x 1 "4"



V



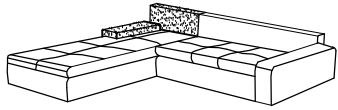
L



2018-05-11

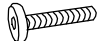
Imperial

VI

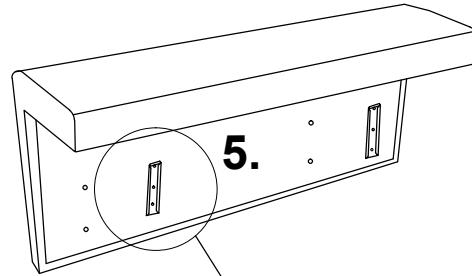


L

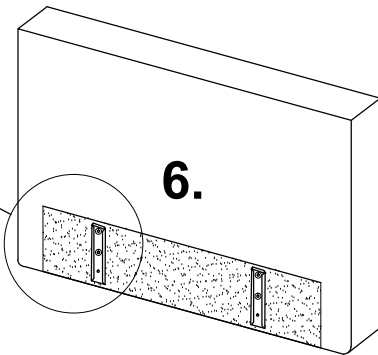
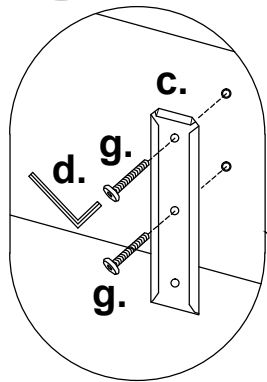
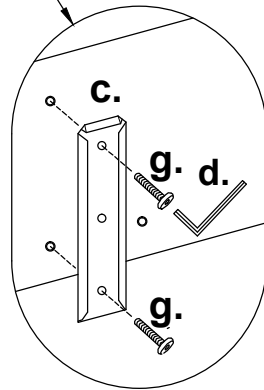
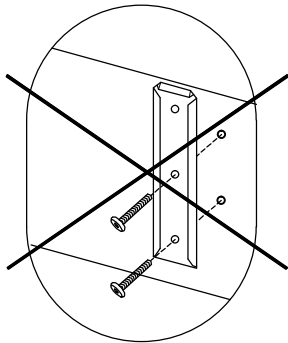
c. x 4 

g. x 8  M6x30 !

d. x 1  "4"

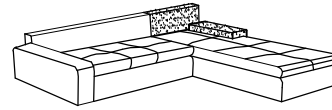


5.



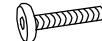
6.


VI

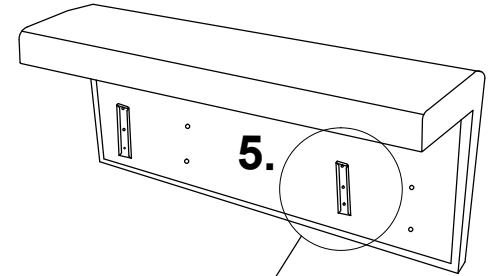


R

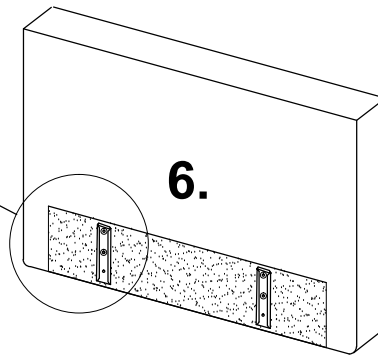
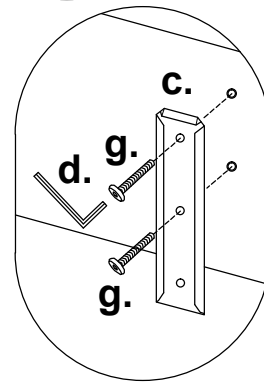
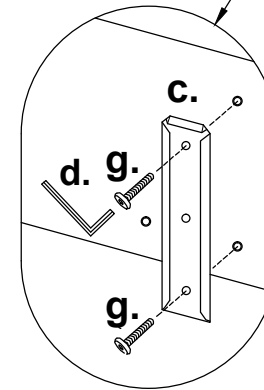
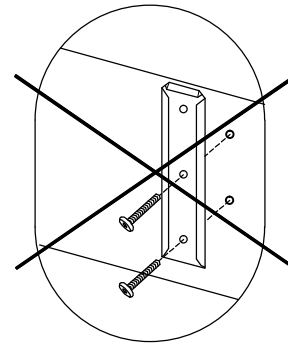
c. x 4 

g. x 8  M6x30 !

d. x 1  "4"



5.

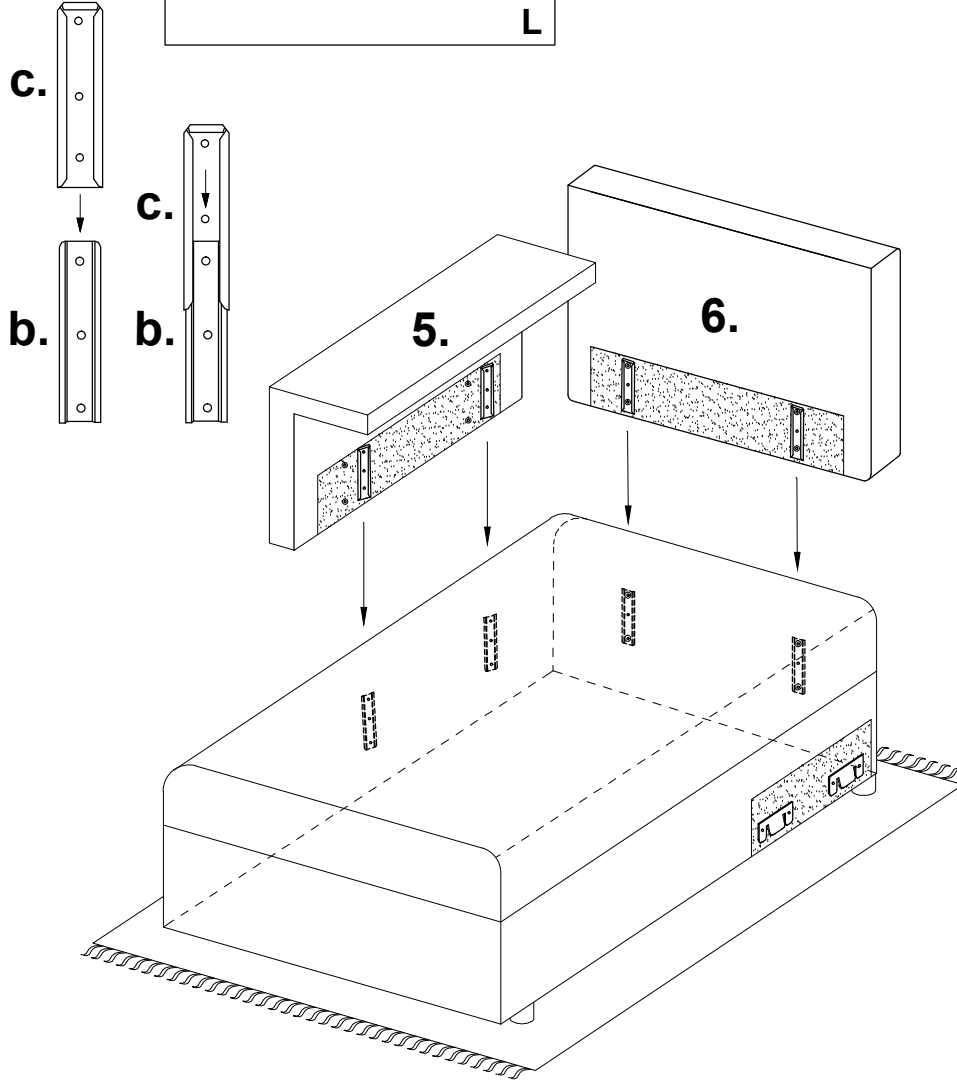
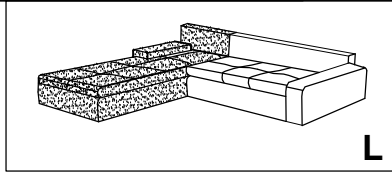


6.

2018-05-11

Imperial

VII



VII

