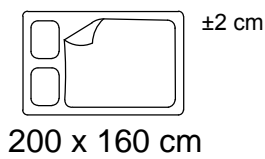
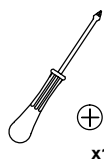
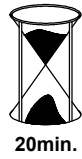
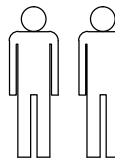




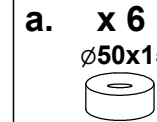
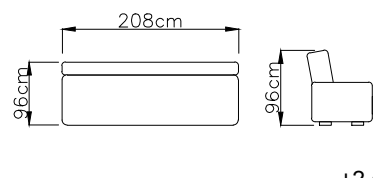
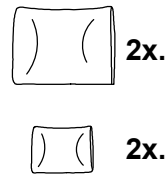
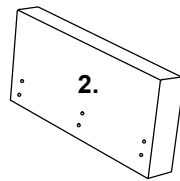
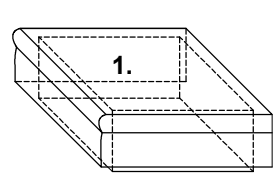
Edition : 2017-11-21
Page : 1/5



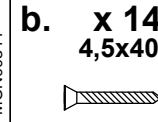
Palermo



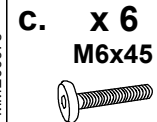
CODE 128



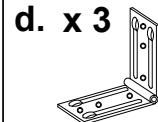
MON00341



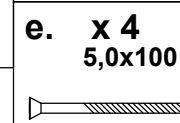
MME00076



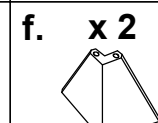
MME00024



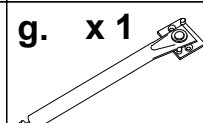
MMO00015



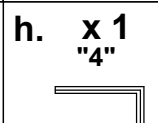
MME00268



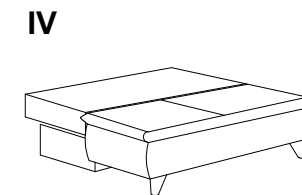
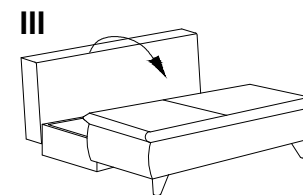
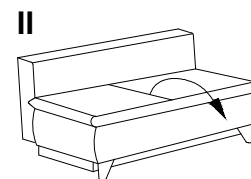
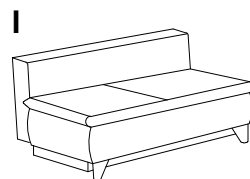
MON00799



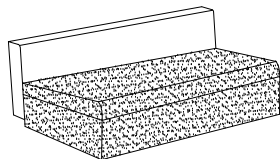
MMO00021



MW00062



I

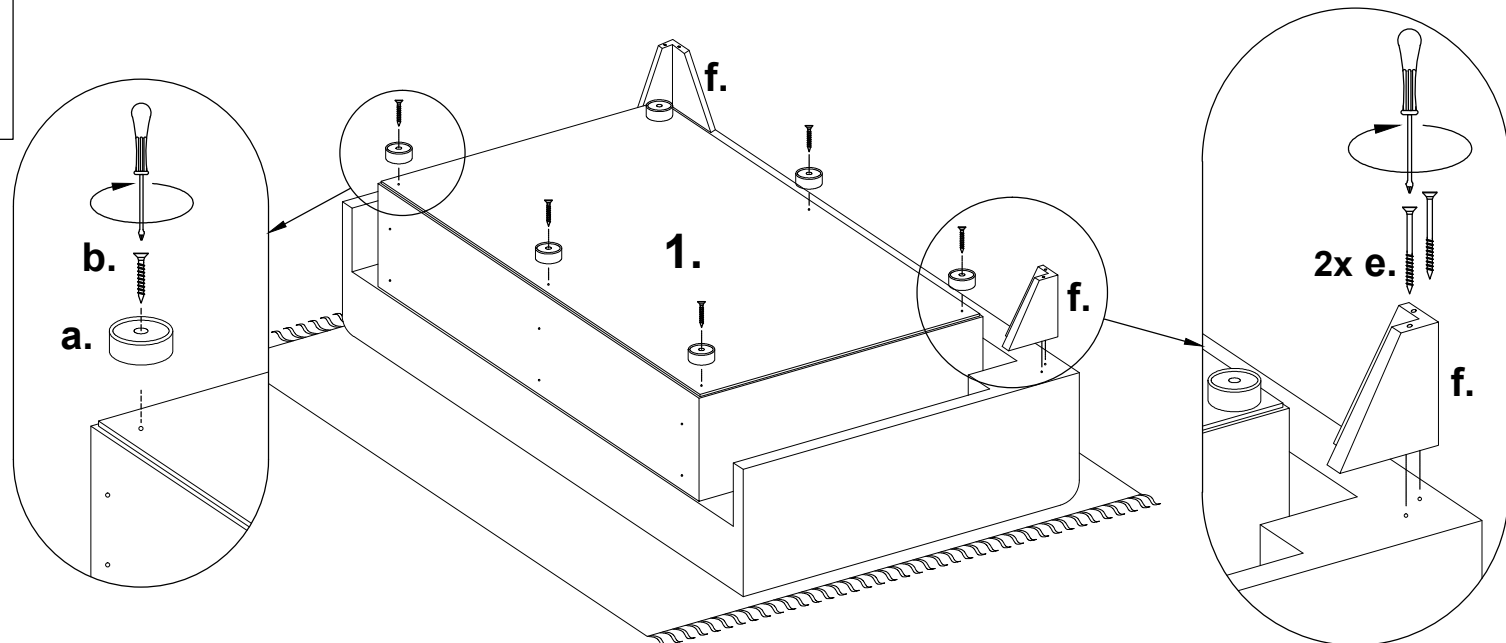


a. x 6

b. x 6

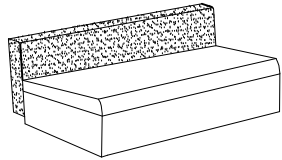
f. x 2

e. x 4



Palermo

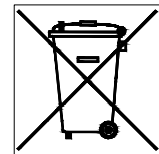
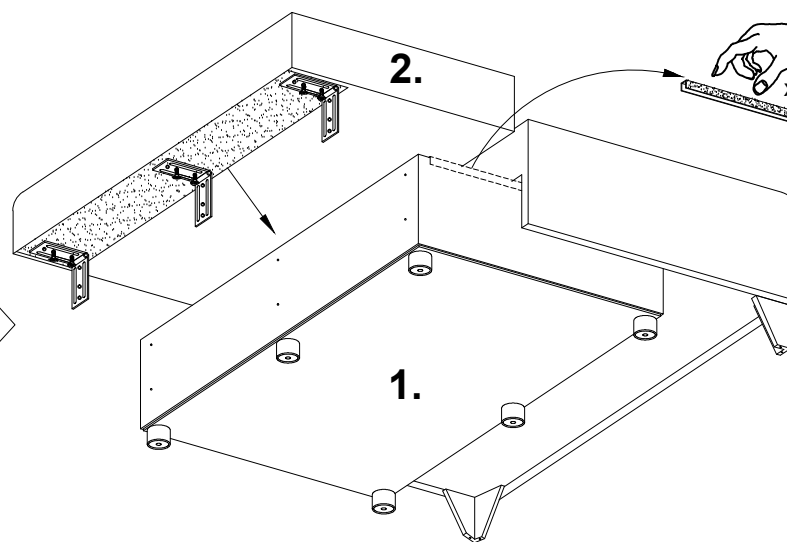
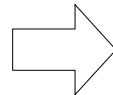
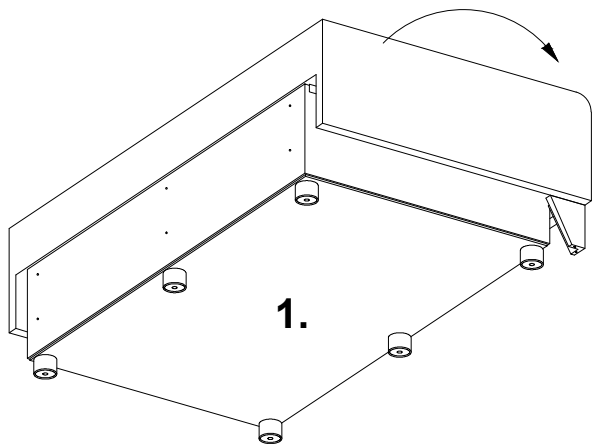
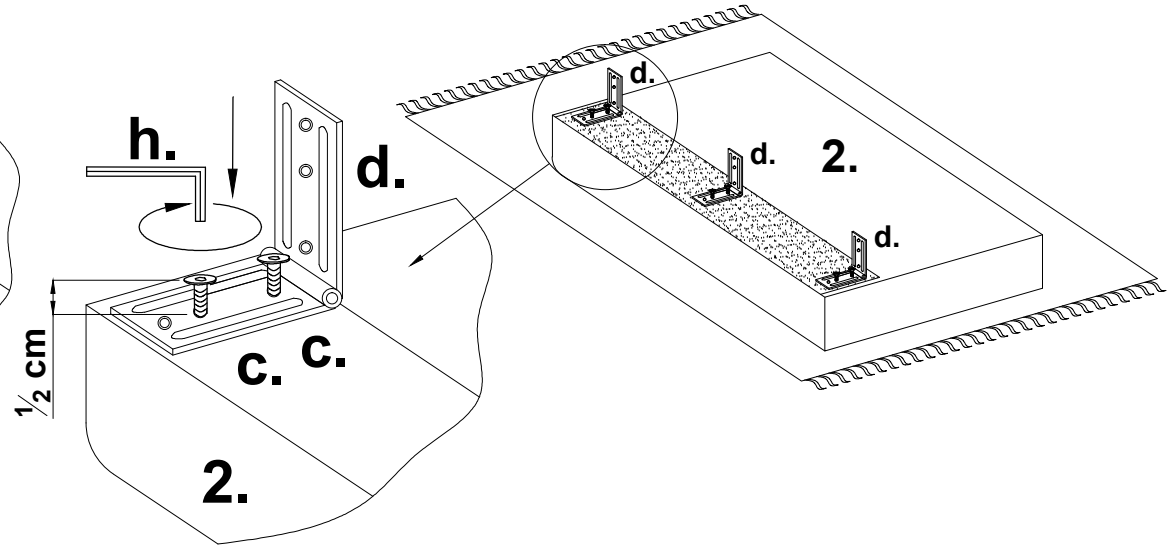
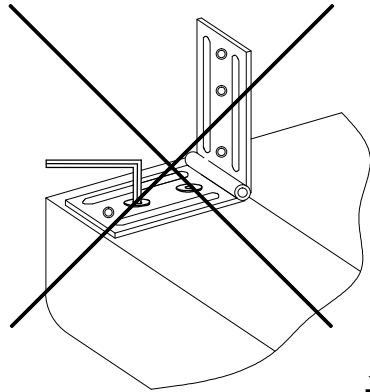
II



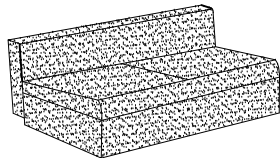
d. x 3

c. x 6 M6x45

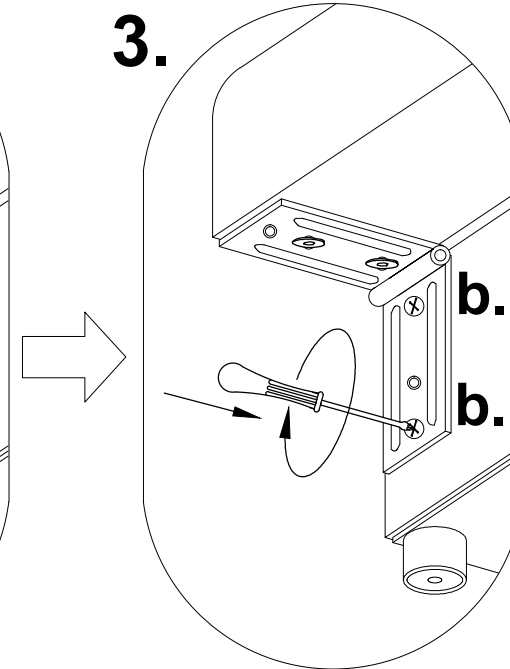
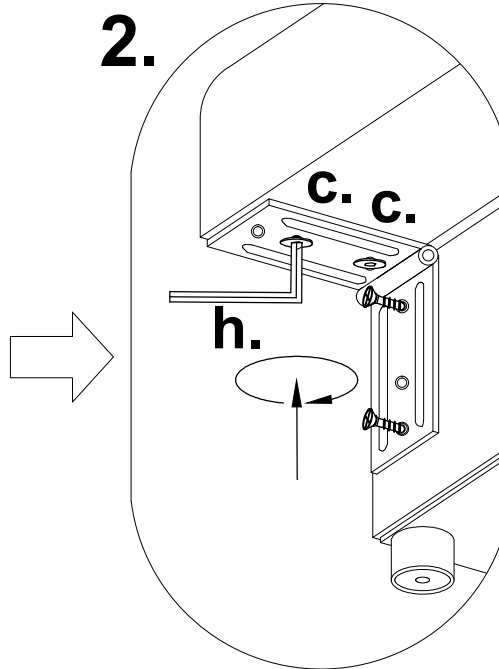
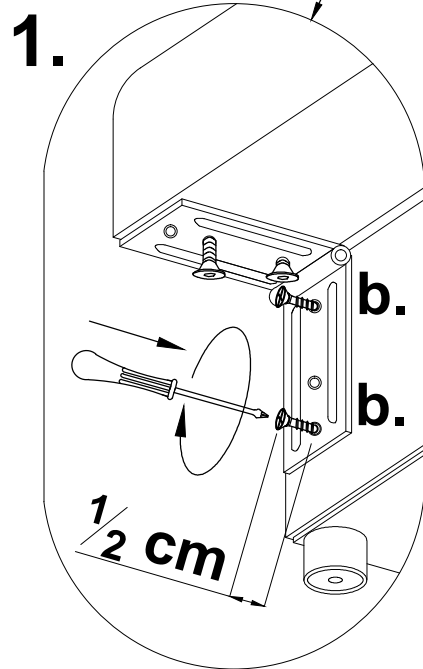
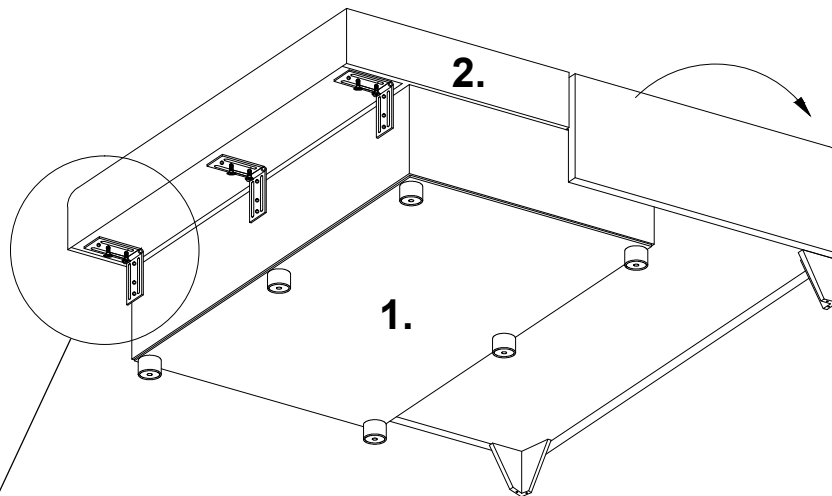
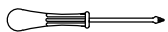
h. x 1 "4"



III

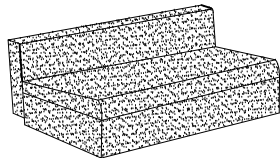


b. x 6  4,5x40



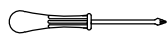
Palermo

IV



g. x 1

b. x 2 4,5x40



???

