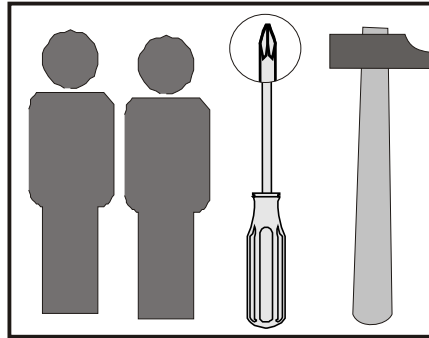
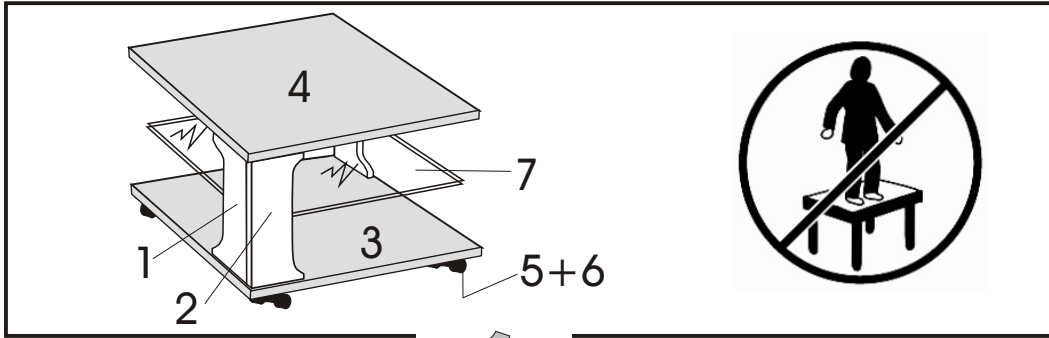
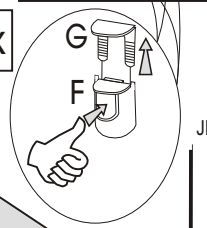


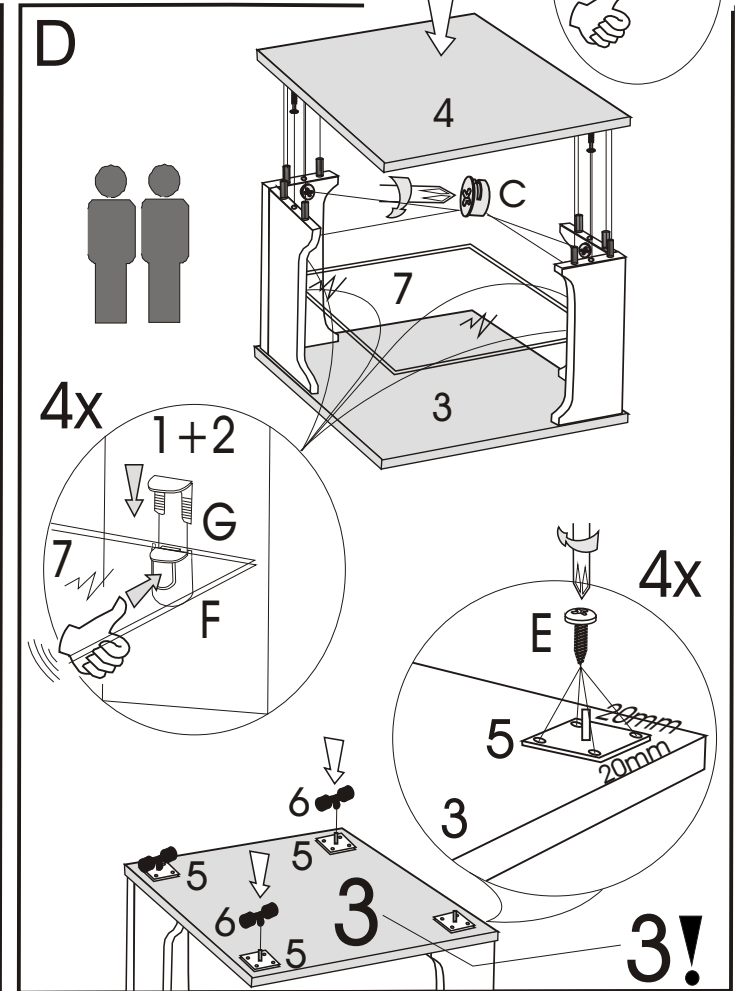
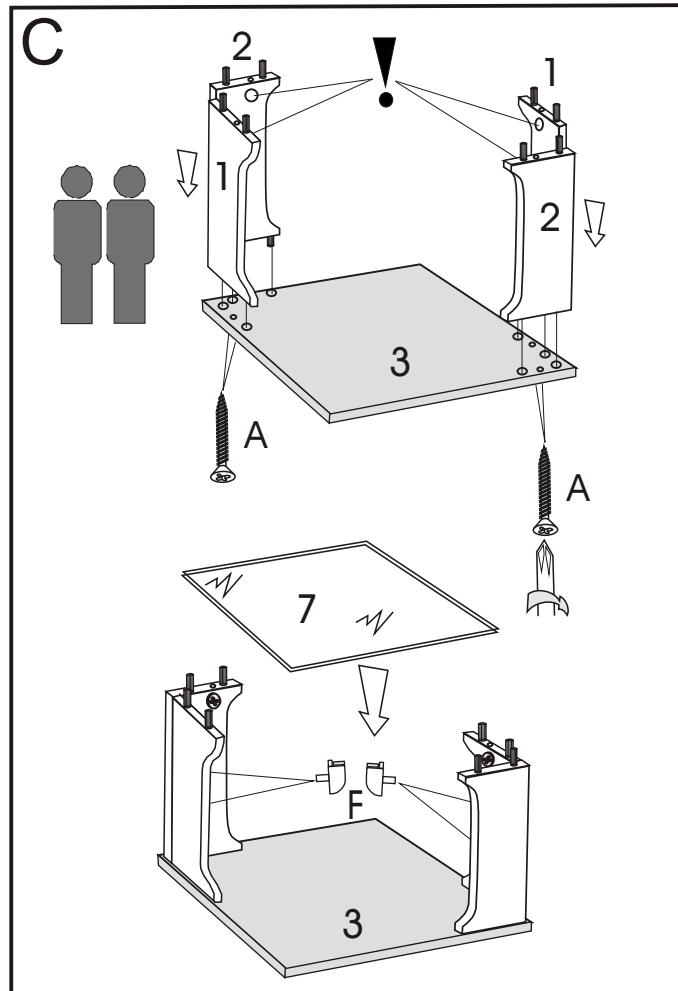
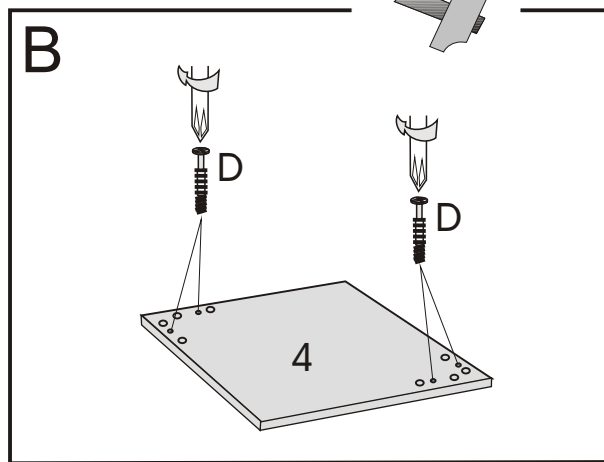
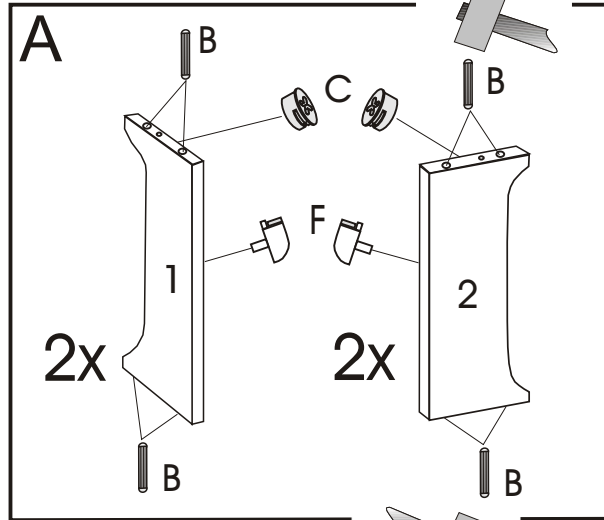
# Apollo Qu



A	5x55	4x	E	4x16	16x
B	10x50	16x	F		4x
C		4x	G		4x
D		4x			

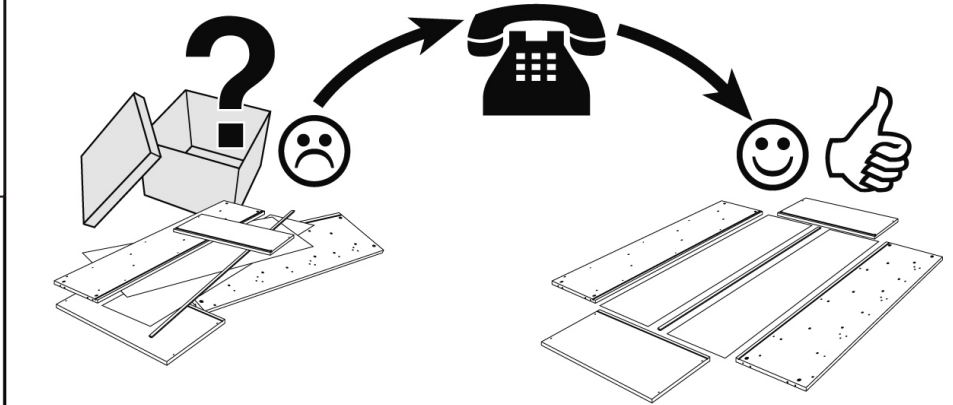
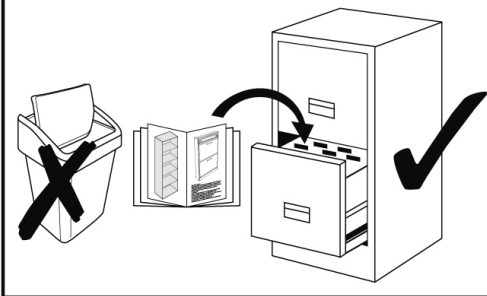
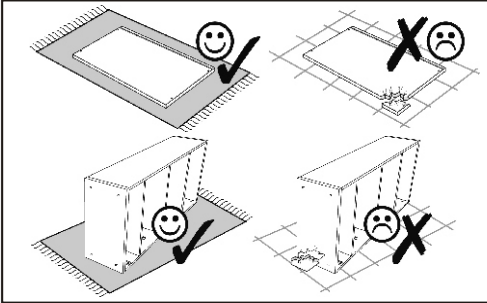



JB 16.07.15

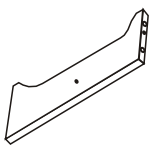


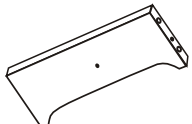
Service • Dienstverlening • Serwis • Servis • Сервисная служба

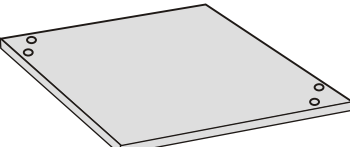
Szerviz Assistenza Ustuga serwisowa

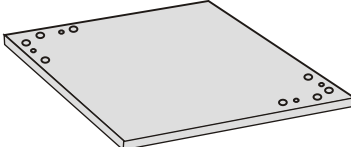



Apollo Qu	D	X	RU	X		08	28
	GB	X	CZ	X		30	75
	FR	X	HU	X		24	
	TR	X	RO	X		45	
	IT	X	PL	X		15	
	NL	X	SK	X			


Teil 1		2x
--------	---	----

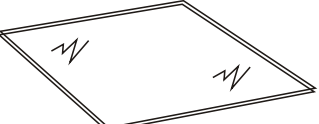
Teil 2		2x
--------	--	----

Teil 3		1x
--------	---	----

Teil 4		1x
--------	--	----

Teil 5		4x
--------	---	----

Teil 6		4x
--------	---	----

Teil 7		1x
--------	---	----

	136	1x
